



KTR Kupplungstechnik
GmbH
D-48407 Rheine

CLAMPEX®
KTR 130/KTR 131
Instrukcja obsługi i montażu

KTR-N 40829 PL
strona: 1 z 4
wydanie: 2

Pierścień rozprężno-zaciskowy **CLAMPEX®** jest elementem łączącym wał z piastą z wykorzystaniem siły tarcia. Stosowany do wałów i piast cylindrycznych bez wpustów.

Wskazówki ogólne

Proszę zapoznać się z niniejszą instrukcją przed zamontowaniem pierścienia. Proszę zwrócić szczególną uwagę na informacje dotyczące bezpieczeństwa montażu i użytkowania!
Instrukcja montażu jest elementem wyrobu. Proszę przechowywać ją przez cały czas użytkowania sprzęgła. Prawa autorskie niniejszej instrukcji zastrzeżone przez **KTR Kupplungstechnik GmbH**.

Oznaczenia dotyczące bezpieczeństwa



NIEBEZPIECZEŃSTWO! Niebezpieczeństwo uszkodzenia ciała i utraty zdrowia.



OSTROŻNIE! Możliwe uszkodzenie maszyny / urządzenia.



UWAGA! Szczególnie ważna informacja.



ROZWAŻNIE! Wskazówki dotyczące ochrony przeciwwybuchowej.

Wskazówki dotyczące bezpieczeństwa



NIEBEZPIECZEŃSTWO!

Podczas montażu i demontażu pierścienia należy bezwzględnie upewnić się, że cały napęd jest zabezpieczony przed przypadkowym uruchomieniem. Wirujące części niosą ze sobą poważne zagrożenie uszkodzenia ciała. Należy bezwzględnie zapoznać się z całością niniejszej instrukcji.

- Wszystkie czynności związane z pierścieniem muszą być wykonane zgodnie z zasadą - „Po pierwsze - bezpieczeństwo”.
- Przed przystąpieniem do prac związanych z montażem lub demontażem pierścienia należy upewnić się czy został odłączony napęd oraz współpracujące urządzenia.
- Należy zabezpieczyć napęd przed przypadkowym włączeniem - na przykład poprzez umieszczenie informacji w miejscu pracy lub poprzez usunięcie bezpiecznika z układu zasilania.
- Nie dotykać pierścienia podczas jego pracy.
- Należy zabezpieczyć pierścień przed przypadkowym dotknięciem. Należy zapewnić odpowiednie urządzenia zabezpieczające oraz osłony.

Właściwe użytkowanie

Do montażu, demontażu oraz konserwacji pierścienia, może przystąpić osoba, która:

- dokładnie przeczytała i zrozumiała niniejszą instrukcję,
- posiada odpowiednie kwalifikacje,
- została upoważniona i jest do tego uprawniona.

Pierścień może być używany jedynie zgodnie z danymi technicznymi (patrz strona 3). Nieautoryzowane modyfikacje w wykonaniu pierścienia są niedopuszczalne. Nie ponosimy żadnej odpowiedzialności za wprowadzone zmiany jak i ich skutki. Zastrzegamy sobie prawo do wprowadzenia technicznych modyfikacji pierścienia prowadzących do jego ulepszenia.

Pierścień **CLAMPEX®** określony w niniejszej instrukcji, odpowiada stanowi technicznemu w chwili powstania niniejszej instrukcji.

chronione zgodnie z
ISO 16016.

podpisano: 28.08.12 Pz
sprawdzono: 30.08.12 Pz

zastępuje: ---
zastąpione:



Pierścień rozprężno-zaciskowy dostarczany jest gotowy do montażu w urządzeniu.

Tolerancje, gładkość powierzchni

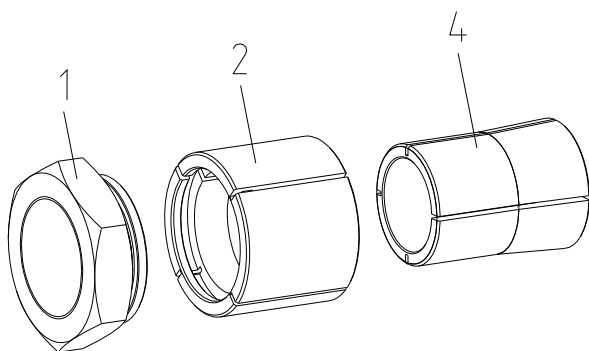
Dokładna operacja toczenia jest
wystarczająca:
Rz ≤ 16µm

Maksymalne dopuszczalne tolerancje:

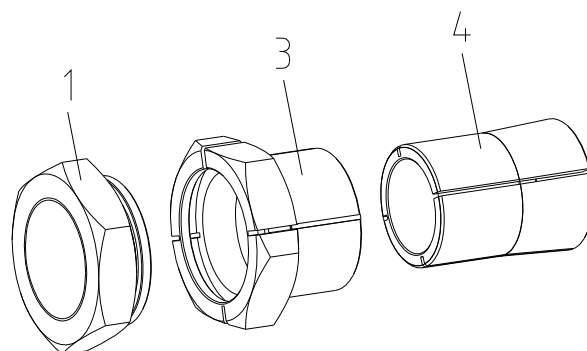
d = h9/H9 - wał/piasta

Elementy pierścienia CLAMPEX® KTR 130/KTR 131

element	liczba	opis
1	1	nakrętka sześciokątna
2	1	obręcz zewnętrzna (przecięta)
3	1	obręcz zewnętrzna z nakrętką kontruującą (przecięta)
4	1	obręcz wewnętrzna (przecięta)



rysunek 1: CLAMPEX® KTR 130



rysunek 2: CLAMPEX® KTR 131



UWAGA!

Zabrudzony lub używany pierścień, przed powtórny zastosowaniem należy rozmontować na części, oczyścić a następnie naoliwić olejem o rzadkiej konsystencji (np. olejem Castrol 4 in 1 lub Klüber Quitsch Ex).

Montaż

- Sprawdzić wymiary wału i piasty pod względem wymaganej tolerancji (h9/H9).
- Oczyścić powierzchnie stykowe wału i piasty oraz lekko je naoliwić olejem o rzadkiej konsystencji (np. olejem Castrol 4 in 1 lub Klüber Quitsch Ex).



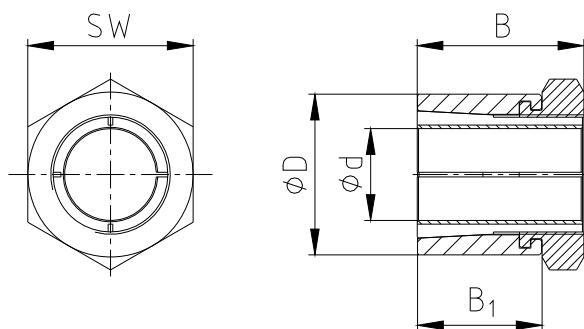
OSTROŻNIE!

Nie wolno stosować oleju ani smaru z dwusiarczkiem molibdenu lub dodatkami wysokociśnieniowymi, a także past zmniejszających współczynnik tarcia.

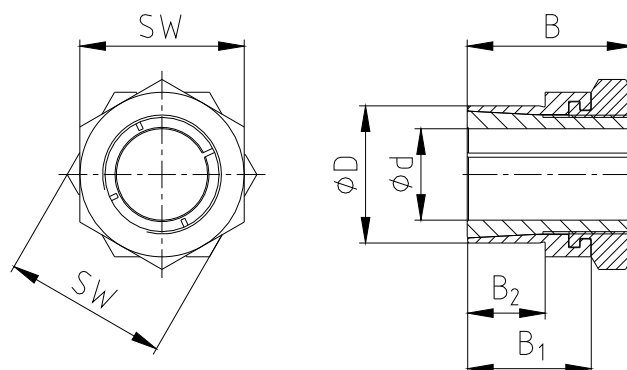
- Odkręcić nakrętkę sześciokątną i umieścić pierścień KTR 130/KTR 131 pomiędzy wałem a piastą.
- Lekko dokręcić nakrętkę sześciokątną i wyosiować pierścień z piastą.
- Dokręcić nakrętkę sześciokątną, aż do uzyskania momentu dokręcania T_A podanego w tabeli 1



Dane techniczne



rysunek 3: wymiary CLAMPEX® KTR 130



rysunek 4: wymiary CLAMPEX® KTR 131

Tabela 1:

KTR 130					KTR 131					
wymiary [mm]			nakrętka sześciokątna		wymiary [mm]				nakrętka sześciokątna	
d x D	B	B ₁	wymiar SW	T _A [Nm]	d x D	B	B ₁	B ₂	wymiar SW	T _A [Nm]
5 x 14	19	15	14	10	5 x 12	19	15	9	14	10
6 x 14	19	15	14	10	6 x 12	19	15	9	14	10
8 x 16	22	17	17	17	8 x 14	22	17	11	17	17
9 x 20	24	19	22	35	10 x 18	24	19	12	22	35
10 x 20	24	19	22	35	12 x 20	24	19	12	22	44
12 x 22	24	19	22	44	14 x 24	28	22	15	27	65
14 x 26	28	22	27	65	15 x 24	28	22	15	27	65
15 x 26	28	22	27	65	16 x 24	28	22	15	27	65
16 x 26	28	22	27	65	18 x 30	36	27	17	36	161
18 x 35	36	27	36	161	19 x 30	36	27	17	36	161
19 x 35	36	27	36	161	20 x 30	36	27	17	36	161
20 x 35	36	27	36	161	22 x 38	41	30	20	46	250
22 x 42	41	30	46	250	24 x 38	41	30	20	46	250
24 x 42	41	30	46	250	25 x 38	41	30	20	46	250
25 x 42	41	30	46	250	30 x 42	44	33	23	50	355
30 x 47	44	33	50	355	32 x 50	51	38	28	55	490
32 x 55	51	38	55	490	35 x 50	51	38	28	55	490
35 x 55	51	38	55	490						
40 x 62	58	43	65	800						
45 x 65	63	48	65	900						
48 x 75	73	58	75	1290						
50 x 75	73	58	75	1290						



UWAGA!

Podczas montażu może nastąpić osiowe przesunięcie piasty.



UWAGA!

Pierścień KTR 131 z nakrętką blokującą do montażu na wałach mogących ulegać niewielkiemu skręceniu.

chronione zgodnie z ISO 16016.	podpisano: 28.08.12 Pz	zastępuje: ---
	sprawdzono: 30.08.12 Pz	zastąpione:



Demontaż

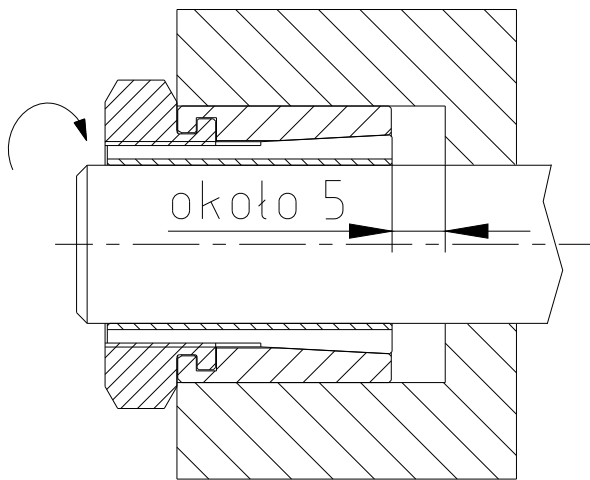


NIEBEZPIECZEŃSTWO!

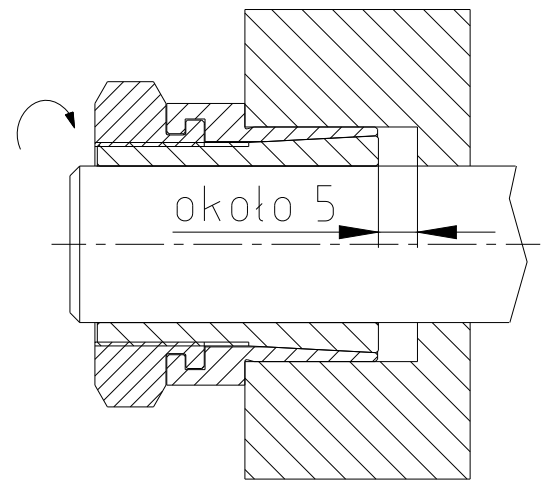
Obluzowane lub spadające części napędu stanowią zagrożenie uszkodzenia ciała i/lub urządzenia.

Należy zabezpieczyć części napędu przed demontażem pierścienia.

- Odkręcić nakrętkę sześciokątną.
- Kręcić w lewo nakrętką sześciokątną, aż pierścień KTR 130/KTR 131 będzie mógł poruszać się swobodnie po wale.
- Usunąć poluzowany pierścień pomiędzy piasty i wału.



rysunek 5: zluzowanie pierścienia KTR 130



rysunek 6: zluzowanie pierścienia KTR 131



OSTROŻNIE!

W przypadku niezastosowania się do powyższych wskazówek lub nieprawidłowego doboru pierścienia do zastosowania, należy liczyć się z zakłóceniem funkcjonowania pierścienia.

Utylizacja:

Uszkodzony pierścień rozprężno-zaciskowy należy oczyścić i złomować.

Uwaga dotycząca stosowania w strefach zagrożenia  zgodnie z ATEX 95

Dla zastosowań w strefach zagrożonych wybuchem, typ oraz rozmiar pierścienia rozprężno-zaciskowego (dotyczy tylko kategorii 3) musi zostać dobrany tak, aby pomiędzy maksymalnym momentem obrotowym maszyny z uwzględnieniem wszystkich parametrów pracy, a momentem nominalnym dla danego pierścienia, występował współczynnik pracy przynajmniej $s=2$.

Pierścień rozprężno-zaciskowy **CLAMPEX®** nie podlega dyrektywie 94/9/WE, ponieważ

- wyrób ten jest skrajnie sztywnym, bezluzowym, połączeniem ciernym z jednym lub większą liczbą obręczy stożkowych ze śrubami zaciskającymi.
(Śruby zaciskające muszą zostać zabezpieczone, np. przez zastosowanie kleju o średniej sile klejenia).
- ze względu na konstrukcję pierścieni rozprężno-zaciskowych, pęknięcie/uszkodzenie nie jest usterką, której należy się spodziewać (ciepło wynikające z tarcia może być spowodowane wyłącznie przez nieprawidłowy montaż/momenty dokręcania śrub tzn. tylko w przypadku niewłaściwego użytkowania).