

Grzałka zbiornikowa

typ
EHP
EH
TEHM



typ EHP



typ EH



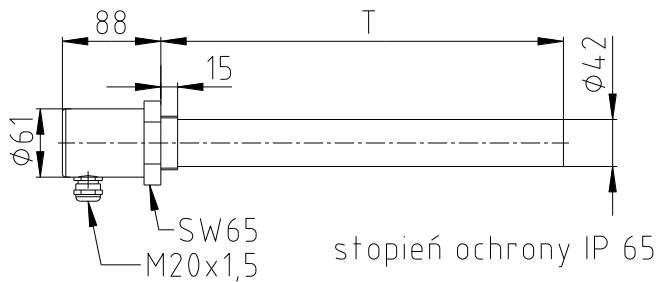
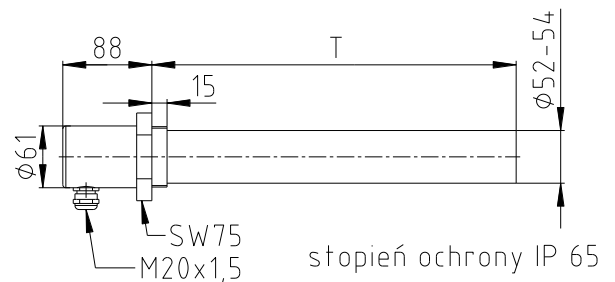
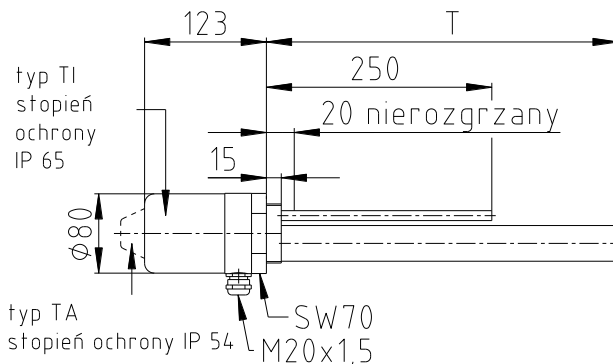
typ TEHM

Grzałki do zbiorników służą do wstępnego podgrzewania w zespołach hydraulicznych, smarujących oraz regulujących temperaturę i mają zapobiegać awariom powodowanym przez niewystarczająco podgrzane medium.

Jeżeli temperatura początkowa medium jest zbyt niska, lepkość jest wyższa niż w temperaturze roboczej. Powoduje to większe tarcie i kawitację w pompach i silnikach, co skutkuje wcześniejszym zużyciem podzespołów, wpływając negatywnie na żywotność całego układu.

Spis treści

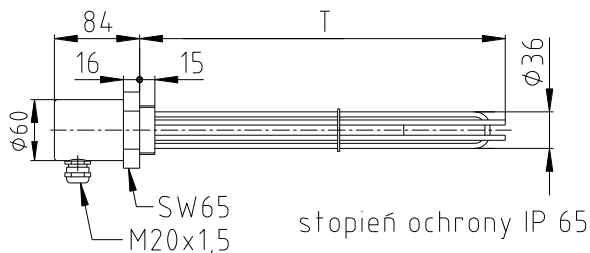
1	Dane techniczne	3
1.1	typ EHP	3
1.2	typ EH	4
1.3	typ TEHM	5
2	Wskazówki	6
2.1	Wskazówki ogólne	6
2.2	Oznaczenia dotyczące bezpieczeństwa	6
2.3	Wskazówki dotyczące bezpieczeństwa	6
2.4	Właściwe użytkowanie	6
3	Przechowywanie, transport i opakowanie	7
3.1	Przechowywanie	7
3.2	Transport i opakowanie	7
4	Montaż grzałek zbiornikowych	7
4.1	Grzałka zbiornikowa - typ EHP	7
4.2	Grzałka zbiornikowa - typ EH	8
4.3	Grzałka zbiornikowa - typ TEHM	8
5	Połączenia elektryczne	9
6	Uruchamianie	10
7	Utylizacja	10
8	Konserwacja i serwis	10
9	Części zamienne, adresy punktów obsługi klienta	11
10	Deklaracja Zgodności UE	12

**1 Dane techniczne****1.1 typ EHP**rysunek 1: typ EHP - G 1 1/2"
bez regulacji temperaturyrysunek 2: typ EHP - G 2"
bez regulacji temperaturyrysunek 3: typ EHP (TA/TI) - G 2"
z regulacją temperatury**Tabela 1: wymiary i dane techniczne - typ EHP**

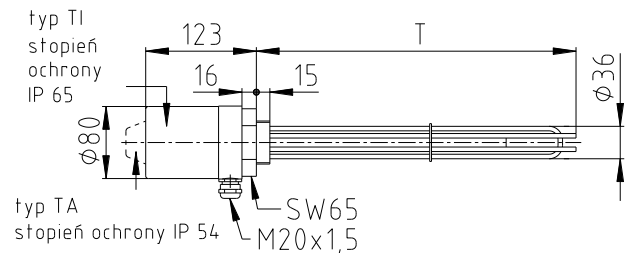
G 1 1/2" bez regulacji temperatury			G 2" bez regulacji temperatury			G 2" z regulacją temperatury		
moc grzejna w wat	głębokość zanurzenia T w mm	napięcie zasilania w V	moc grzejna w wat	głębokość zanurzenia T w mm	napięcie zasilania w V	moc grzejna w wat	głębokość zanurzenia T w mm	napięcie zasilania w V
400	200	230	500	200	230	450	300	230
600	300	230	750	300	230	600	400	230
800	400	230	1000	400	230	750	500	230
1000	500	230	1250	500	230	900	600	230
1200	600	230	1450	600	230	1050	700	230
1400	700	230	1700	700	230	1200	800	230
1600	800	230	1950	800	230	1350	900	230
1800	900	230	2200	900	230	1500	1000	230
2000	1000	230	2450	1000	230	1650	1100	230
2200	1100	230	2700	1100	230	1800	1200	230
2400	1200	230	2950	1200	230	1950	1300	230
2800	1400	230	3450	1400	3x400	2100	1400	230
3200	1600	230	3900	1600	3x400	2250	1500	230
3600	1800	3x400	4400	1800	3x400	2400	1600	230
4000	2000	3x400	4900	2000	3x400			



Grzałki standardowe ujęte w tabeli 1, przeznaczone są do olejów hydraulicznych z dopuszczalnym obciążeniem powierzchni grzałki 1,5 W/cm².

**1 Dane techniczne****1.2 typ EH**

rysunek 4: typ EH - G 1 1/2"
bez regulacji temperatury



rysunek 5: typ EH (TA/TI) - G 1 1/2"
z regulacją temperatury
zarówno z regulacją zewnętrzną jak i wewnętrzną

Tabela 2: wymiary i dane techniczne - typ EH

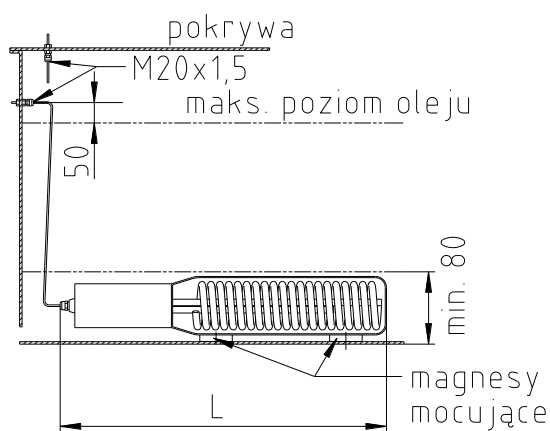
G 1 1/2" z lub bez regulacji temperatury		
moc grzejna w wat	głębokość zanurzenia T w mm	napięcie zasilania w V
380	200	230
500	250	230
750	350	230
990	450	230
1460	650	230
1825	800	230
2300	1000	230



Grzałki standardowe ujęte w tabeli 2, przeznaczone są do olejów hydraulicznych z dopuszczalnym obciążeniem powierzchni grzałki 1,5 W/cm².

1 Dane techniczne

1.3 typ TEHM



rysunek 6: typ TEHM

Tabela 3: wymiary i dane techniczne - typ TEHM

moc grzejna w wat	długość całkowita L w mm	napięcie zasilania w V
250	265	230
500	290	230
1000	400	230



Wartość dopuszczalnego obciążenia powierzchni grzałki przy danym medium, musi zostać przez użytkownika zweryfikowana i nie może być przekraczana.



2 Wskazówki

2.1 Wskazówki ogólne

Przed uruchomieniem grzałki zbiornikowej należy uważnie zapoznać się z niniejszą instrukcją eksploatacji. Proszę zwrócić szczególną uwagę na informacje dotyczące bezpieczeństwa montażu i użytkowania! Instrukcja eksploatacji jest elementem wyrobu. Proszę przechowywać ją przez cały czas użytkowania grzałki. Prawa autorskie niniejszej instrukcji są zastrzeżone przez KTR.

2.2 Oznaczenia dotyczące bezpieczeństwa



Ostrzeżenie przed urazami ciała

Ten symbol oznacza uwagi, które mogą przyczynić się do zapobiegania obrażeniom ciała lub ciężkim obrażeniom ciała, mogącym doprowadzić do śmierci.



Ostrzeżenie przed uszkodzeniami wyrobu

Ten symbol oznacza uwagi, które mogą przyczynić się do zapobiegania uszkodzeniom wyrobu lub maszyny.



Wskazówki ogólne

Ten symbol oznacza uwagi, które mogą przyczynić się do zapobiegania niepożądanym rezultatom lub stanom.



Ostrzeżenie przed gorącymi powierzchniami

Ten symbol oznacza uwagi, które mogą przyczynić się do zapobiegania poparzeniom gorącymi powierzchniami, skutkującym lekkimi lub poważnymi obrażeniami ciała.

2.3 Wskazówki dotyczące bezpieczeństwa



Podczas montażu, obsługi oraz czynności konserwacyjnych grzałki należy bezwzględnie upewnić się, że cały układ jest zabezpieczony przed przypadkowym uruchomieniem i nie znajduje się pod ciśnieniem. Rozgrzana grzałka oraz gorący lub znajdujący się pod ciśnieniem olej hydrauliczny niosą ze sobą poważne zagrożenie uszkodzenia ciała. Należy bezwzględnie zapoznać się z całością niniejszej instrukcji i stosować do jej zapisów.

- Wszystkie czynności związane z grzałką muszą być wykonane zgodnie z zasadą - „**Po pierwsze - bezpiecznie**”.
- Przed przystąpieniem do prac należy upewnić się czy został odłączony układ zasilania oraz współpracujące urządzenia.
- Należy zabezpieczyć napęd przed przypadkowym włączeniem - na przykład poprzez umieszczenie informacji w miejscu pracy lub poprzez usunięcie bezpiecznika z układu zasilania.

2.4 Właściwe użytkowanie

Do montażu, obsługi lub konserwacji grzałki, może przystąpić osoba która

- dokładnie przeczytała i zrozumiała niniejszą instrukcję,
- posiada odpowiednie kwalifikacje techniczne i została specjalnie przeszkolona (np. w zakresie bezpieczeństwa, środowiska, logistyki),
- została upoważniona i jest do tego uprawniona

Grzałki mogą być używane jedynie zgodnie z danymi technicznymi. Nieautoryzowane modyfikacje w wykonaniu grzałek są niedopuszczalne. Nie ponosimy żadnej odpowiedzialności za wprowadzone zmiany jak i ich skutki. Zastrzegamy sobie prawo do wprowadzenia technicznych modyfikacji prowadzących do ulepszania wyrobu. **Grzałki** określone w instrukcji eksploatacji, odpowiadają stanowi technicznemu w chwili powstania niniejszej instrukcji.

3 Przechowywanie, transport i opakowanie

3.1 Przechowywanie

Grzałki zbiornikowe muszą być przechowywane w temperaturze ok. 20 °C i mogą być przechowywane w suchym miejscu przez 5 - 6 miesięcy.



Pomieszczenia z wilgocią nie są odpowiednie do przechowywania wyrobu. Należy upewnić się, że nie występuje również skraplanie pary wodnej. Odpowiednią wilgotnością względną jest wartość poniżej 65 %.

3.2 Transport i opakowanie



W celu uniknięcia obrażeń ciała i wszelkiego rodzaju uszkodzeń wyrobu, należy zawsze korzystać z odpowiedniego sprzętu podnoszącego.

Grzałki zbiornikowe są pakowane w różny sposób w zależności od ich rozmiaru, ilości i rodzaju transportu; należy używać wyłącznie suchych materiałów opakowaniowych. O ile pisemnie nie uzgodniono inaczej, opakowanie będzie spełniać wymogi wewnętrznych regulacji KTR.



W przypadku konieczności suszenia z powodu obniżonej wartości rezystancji izolacji ceramicznej (zawilgocenie), grzałki należy umieścić w suszarce i suszyć jeden dzień w temperaturze około 100 - 120 °C. Ostudzone po osuszeniu grzałki, nadają się do normalnego użytkowania.

4 Montaż grzałek zbiornikowych

4.1 Grzałka zbiornikowa - typ EHP

- Podczas montażu grzałki z osłoną, należy do króćca zastosować odpowiednią dla danego medium uszczelkę. Jeżeli istnieje taka możliwość, dławik kablowy grzałki powinien być zwrócony do dołu.
- Grzałkę z osłoną należy wkręcić poziomo w króciec zbiornika, znajdujący się poniżej poziomu oleju podczas pracy układu. Minimalny poziom oleju powinien znajdować się 50 mm ponad zamontowaną grzałką i nie może opaść niżej.
- W przypadku grzałek z regulacją temperatury, użytkownik jest odpowiedzialny za dokonanie odpowiedniej nastawy temperatury wyłączenia (dokładność przełączania ± 3 °C).
- Ceramiczne elementy grzejne są wymienne (montaż bez spuszczenia oleju).
- Wartość dopuszczalnego obciążenia powierzchni grzałki przy danym medium, musi zostać przez użytkownika zweryfikowana i nie może być przekraczana.



Dla urządzeń bez zintegrowanej regulacji temperatury, należy zapewnić oddzielne (zewnętrzne) oprzyrządowanie do regulacji temperatury (patrz regulatory przemysłowe KTR).

4 Montaż grzałek zbiornikowych**4.2 Grzałka zbiornikowa - typ EH**

- Podczas montażu grzałki, należy do króćca zastosować odpowiednią dla danego medium uszczelkę. Jeżeli istnieje taka możliwość, dławik kablowy grzałki powinien być zwrócony do dołu.
- Grzałkę należy wkręcić poziomo w króciec zbiornika, znajdujący się poniżej poziomu oleju podczas pracy układu. Minimalny poziom oleju powinien znajdować się 50 mm ponad zamontowaną grzałką i nie może opaść niżej.
- W przypadku grzałek z regulacją temperatury, użytkownik jest odpowiedzialny za dokonanie odpowiedniej nastawy temperatury wyłączenia (dokładność przełączania ± 3 °C).
- Wartość dopuszczalnego obciążenia powierzchni grzałki przy danym medium, musi zostać przez użytkownika zweryfikowana i nie może być przekraczana.



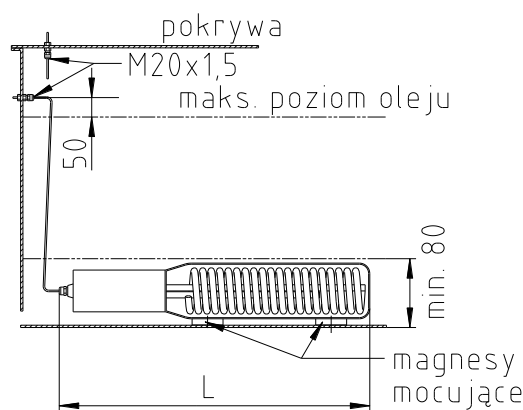
Dla urządzeń bez zintegrowanej regulacji temperatury, należy zapewnić oddzielne (zewnętrzne) oprzyrządowanie do regulacji temperatury (patrz regulatory przemysłowe KTR).



Uszkodzone grzałki można wymienić tylko po całkowitym opróżnieniu zbiornika z oleju.

4.3 Grzałka zbiornikowa - typ TEHM

- Dopuszczalne obciążenie powierzchni grzałki w oleju hydraulicznym na bazie mineralnej wynosi dla standardowych grzałek 1.2 W/cm².
Na zamówienie dostępne są grzałki z wartością 0.6 W/cm².
- W standardowych grzałkach regulator temperatury jest wbudowany i ustawiony fabrycznie na temperaturę 20 °C. Dokładność przełączania wynosi ± 3 °C co oznacza, że grzałka zostaje włączona przy temperaturze około 17 °C.
- Grzałkę mocuje się poziomo na dnie zbiornika lub pionowo na jego ścianie za pomocą magnesów mocujących. Należy koniecznie upewnić się, że grzałka zawsze będzie umieszczona poniżej minimalnego poziomu oleju. Należy wyeliminować sytuację, w której grzałka pracowałaby bez zanurzenia w oleju. Przewód zasilający można wyprowadzić na zewnątrz przez ścianę zbiornika lub pokrywę górną, stosując mocowanie przy użyciu odpowiedniego dławika.
- Połączenia elektryczne zgodnie ze schematami (patrz rysunki od 8 do 11) mogą zostać wykonane wyłącznie przez specjalistów.



rysunek 7: sposób montażu - TEHM



Wartość dopuszczalnego obciążenia powierzchni grzałki przy danym medium, musi zostać przez użytkownika zweryfikowana i nie może być przekraczana.

5 Połączenia elektryczne

Przewód zasilający musi być odporny na wzrost temperatury. Przekrój przewodu zasilającego musi być zgodny z VDE 0100. Schemat połączeń elektrycznych grzałki znajduje się na ulotce umieszczonej pod osłoną głowicy.

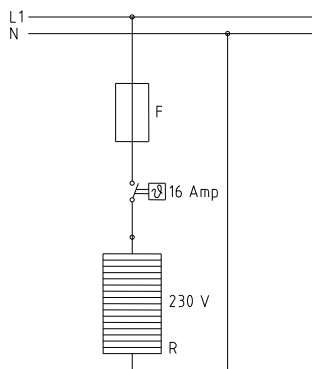
Nastawa temperatury na żadaną wartość musi zostać dokonana przez użytkownika.

Jeżeli w układzie jest ogranicznik temperatury bezpieczeństwa (STB):

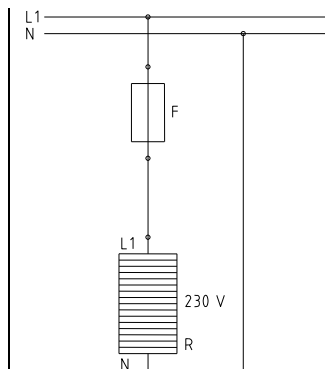
W przypadku uszkodzenia termostatu, ogranicznik temperatury bezpieczeństwa całkowicie wyłącza układ, a ponowne załączenie może być przeprowadzone przez specjalistę tylko po usunięciu usterki.

Podłączenia można dokonać do źródeł zasilania o następujących napięciach:

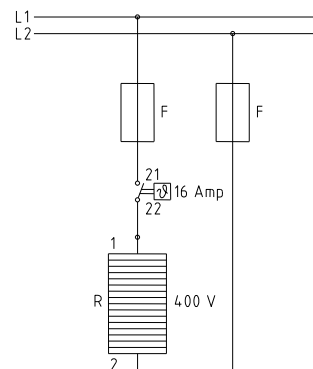
Podłączenie do 220 V/230 V (jednofazowy prąd przemienny) oraz 2x380 V/2x400 V (międzyfazowy prąd przemienny)



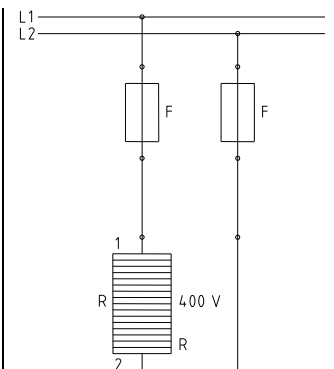
rysunek 8: schemat połączeń z termostatem - 230 V



rysunek 9: schemat połączeń bez termostatu - 230 V

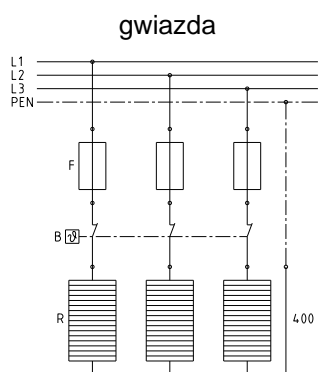


rysunek 10: schemat połączeń z termostatem - 400 V

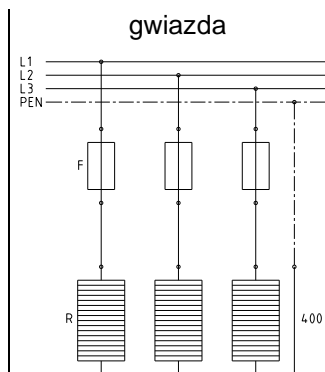


rysunek 11: schemat połączeń bez termostatu - 400 V

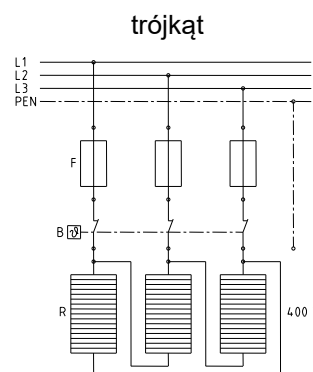
Podłączenie do trójfazowego prądu przemiennego



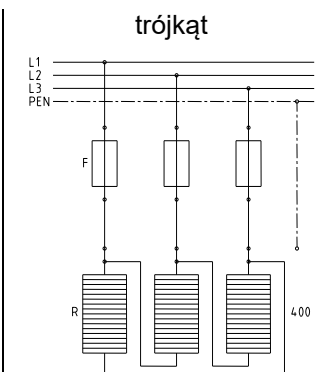
rysunek 12: schemat połączeń z termostatem - 400 V



rysunek 13: schemat połączeń bez termostatu - 400 V

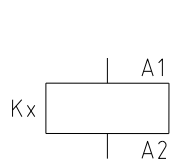


rysunek 14: schemat połączeń z termostatem - 400 V

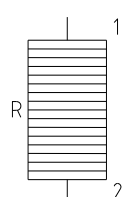


rysunek 15: schemat połączeń bez termostatu - 400 V

Objaśnienie symboli elektrycznych:



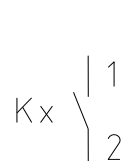
rysunek 16: zabezpieczenie



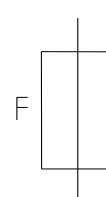
rysunek 17: rezystancja elementu grzejnego



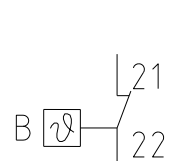
rysunek 18: miejsce połączenia



rysunek 19: wyłącznik



rysunek 20: bezpiecznik



rysunek 21: termostat

5 Połączenia elektryczne



Podłączenie zasilania należy wykonać zgodnie ze schematem połączeń elektrycznych (patrz rozdział 5).



Połączenia elektryczne muszą zostać wykonane przez specjalistę. Obowiązujące przepisy muszą być przestrzegane.

6 Uruchamianie



Wszystkie niezbędne ustawienia i dozwolone działania zostały opisane w niniejszej instrukcji eksploatacji. W przypadku trudności z uruchomieniem, prosimy nie wykonywać z urządzeniem żadnych niedozwolonych działań.
Może to grozić utratą gwarancji.
Prosimy o kontakt z KTR.

7 Utylizacja

W zakresie ochrony środowiska prosimy o utylizację opakowań lub wyrobów, po zakończeniu ich eksploatacji, zgodnie z przepisami prawa i normami, które mają odpowiednio zastosowanie.

8 Konserwacja i serwis

Zaleca się regularną kontrolę gromadzenia się osadu. W przypadku nagromadzenia, osad należy z grzałki usunąć.



Gwarancja nie obejmuje uszkodzeń grzałki powstałych na skutek korozji lub/i osadów.

Po pierwszym miesiącu działania należy dokręcić wszystkie śruby zacisków elektrycznych układu zasilania. Również wszystkie śruby zacisków elektrycznych grzałek muszą zostać dokręcone. Inne czynności konserwacyjne nie są konieczne.

9 Części zamienne, adresy punktów obsługi klienta

Zaleca się przechowywanie podstawowych części zamiennych w miejscu pracy maszyny, aby zapewnić jej gotowość do pracy, przykładowo w przypadku uszkodzenia grzałki zbiornikowej.

Dane teleadresowe partnerów KTR w sprawach części zamiennych oraz zamówień można uzyskać na stronie internetowej www.ktr.com.



KTR nie ponosi żadnej odpowiedzialności w przypadku stosowania nieoryginalnych części zamiennych i osprzętu oraz wszelkich szkód powstałych z tego powodu.

KTR Systems GmbH
Carl-Zeiss-Str. 25
D-48432 Rheine
Tel.: +49 5971 798-0
e-mail: mail@ktr.com



10 Deklaracja Zgodności UE

Deklaracja Zgodności UE

Producent - KTR Systems GmbH, Carl-Zeiss-Str. 25, D-48432 Rheine - oświadcza, że

grzałka z elementami grzejnymi w osłonie - typ EHP
grzałka z rurkowymi elementami grzejnymi - typ EH
grzałka z uchwytem magnetycznym - typ TEHM

opisane w niniejszej instrukcji są zgodne z poniższą dyrektywą:

2014/35/UE	Dyrektywa udostępniania na rynku sprzętu elektrycznego przewidzianego do stosowania w określonych granicach napięcia
2011/65/EU	RoHS Dyrektywa w sprawie ograniczenia stosowania niektórych niebezpiecznych substancji w sprzęcie elektrycznym i elektronicznym

Grzałki zbiornikowe opisane w niniejszej instrukcji są zgodne ze specyfikacjami następujących norm/regulacji:

DIN EN 60204-1:2019-06; VDE 0113-1:2019-06
DIN EN 60335-1:2020-08; VDE 0700-1:2020-08
DIN EN 60730 / VDE 0631
VDE 0100
VDE 0298

Zastrzeżenia:

Wskazane w tym dokumencie wyroby są przeznaczone wyłącznie do montażu w urządzeniu.

Uruchomienie jest zakazane do czasu, aż urządzenie będzie zgodne z przepisami norm UE.

Niniejsza deklaracja zgodności UE nie stanowi zapewnienia o właściwościach w rozumieniu przepisów dotyczących odpowiedzialności za wyrób.

Rheine,
Miejscowość

2023-09-12
Data

i. V. 
Christoph Bettmer
Szef Produktu