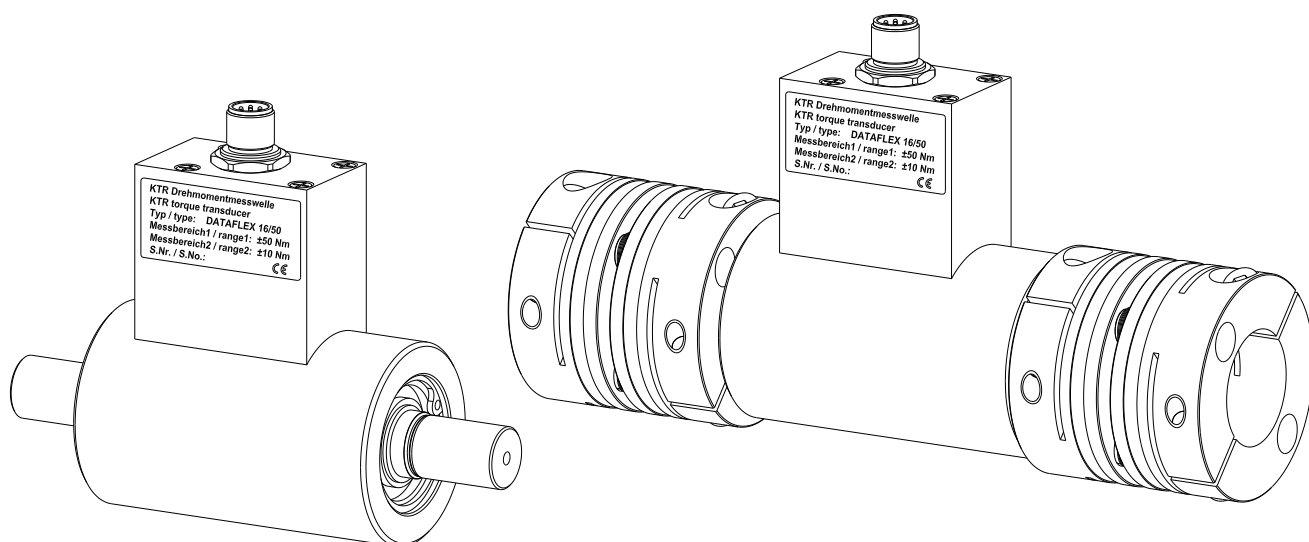




DATAFLEX®

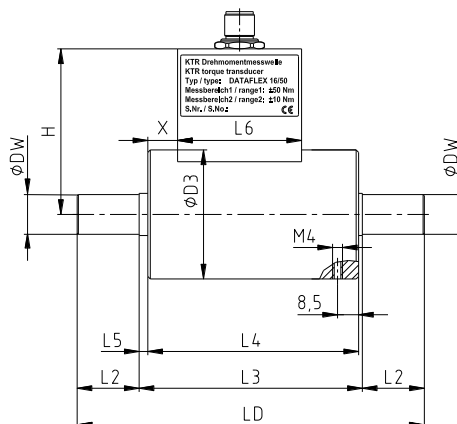
Momentomierz typ 16/...



DATAFLEX® jest bezobsługowym, dwuzakresowym miernikiem momentu obrotowego, umożliwiającym również jednozakresowy pomiar prędkości obrotowej. W zestawieniu ze sprzęgłem płytkowym **RADEX®-NC** tworzy on skrętnie sztywny, dwukardanowy zespół pomiarowy.

**Spis treści**

1	Dane techniczne	3
2	Wskazówki	5
2.1	Wskazówki ogólne	5
2.2	Oznaczenia dotyczące bezpieczeństwa	5
2.3	Wskazówki dotyczące bezpieczeństwa	5
2.4	Właściwe użytkowanie	6
2.5	Odniesienie do Dyrektywy Maszynowej 2006/42/WE	6
3	Przechowywanie, transport i opakowanie	6
3.1	Przechowywanie	6
3.2	Transport i opakowanie	6
4	Montaż	7
4.1	Elementy momentomierza DATAFLEX®	7
4.2	Wskazówki dotyczące rozwiertu	7
4.3	Odchyłki - ustawienie pozycji momentomierza	8
4.4	Montaż piast	9
4.5	Montaż sprzęgieł RADEX®-NC na wałach momentomierza DATAFLEX®	9
4.6	Uwagi montażowe dotyczące sprzęgła RADEX®-NC	10
4.7	Uwagi montażowe dotyczące momentomierza DATAFLEX®	10
4.8	Opis techniczny	11
5	Funkcje specjalne	16
5.1	Test czujnika	16
5.2	Przełączenie zakresu pomiarowego	17
5.3	Automatyczne ustawienie zera (patrz rysunek 22)	17
5.4	ręczne ustawienie zera	17
6	Utylizacja	18
7	Konserwacja i serwis	18
8	Serwis, adresy biur obsługi klienta	19
9	Deklaracje zgodności	20
9.1	Deklaracja Zgodności UE	20
9.2	Deklaracja zgodności UK	21

1 Dane techniczne
momentomierz DATAFLEX®


rysunek 1: Momentomierz DATAFLEX®

Tabela 1: wymiary

DATAFLEX® typ	wymiary [mm]									
	DW	D3	LD	L2	L3	L4	L5	L6	H	X
16/10	16	52	140	25	90	85	3,5	50	67	12
16/30										
16/50										

Tabela 2: dane techniczne

rozmiar DATAFLEX®	16/10	16/30	16/50
dane elektryczne			
Zakres pomiarowy 1 - moment znamionowy T_{KN} [Nm]	-10 ... +10 Nm	-30 ... +30 Nm	-50 ... +50 Nm
Zakres pomiarowy 2 - moment znamionowy T_{KN2} [Nm]	-2 ... +2 Nm	-6 ... +6 Nm	-10 ... +10 Nm
częstotliwość pomiarów [kHz] (-3dB)	2		
błąd liniowości z uwzględn. histerezy [%] ¹⁾	< 0,1 (< 0,2 ²⁾)		
wpływ temperatury [%/10K]	0,05		
zakres temperatur pracy [°C]	0 - 55		
napięcie zasilania [V] DC	24 ± 4		
maksymalny pobór prądu [mA]	100		
sygnał wyjściowy dla momentu obrotowego			
napięcie wyjściowe [V]	-10 ... +10		
sygnał wyjściowy dla prędkości ³⁾			
liczba impulsów / obrót	2x 360		
amplituda [V]	24/5V		
wyście napięciowe [V]	0 - 10		
podziałka wyjścia napięciowego	mikroprzełącznik: 16 nastaw		
niedokładność wyjścia napięciowego DC [%] ⁴⁾	± 0,2		
sygnał kierunku [V]	24/5V		
dane mechaniczne			
maksymalne obciążenie statyczne T_{Kmax} . ¹⁾ [%]	150		
moment niszczący T_{K} niszc. ¹⁾ [%]	300		
maksymalny moment zginający [Nm]	1,07	3,2	5,3
maksymalna siła promieniowa [N]	12	37	61
maksymalna siła osiowa [kN]	1,1	2,3	3,1
masa [kg]	0,7		
sztwywność skrętna C_T [Nm/rad]	910	2840	4100
kąt skręcenia dla T_{KN} [stopnie]	0,63	0,61	0,7
moment bezwładności [kgmm ²]	22,6		
maks. prędkość [obr./min]	10000		

 1) w odniesieniu do momentu znamionowego T_{KN}

 2) w odniesieniu do momentu znamionowego T_{KN2}

3) na terminalu przyłączeniowym DF2

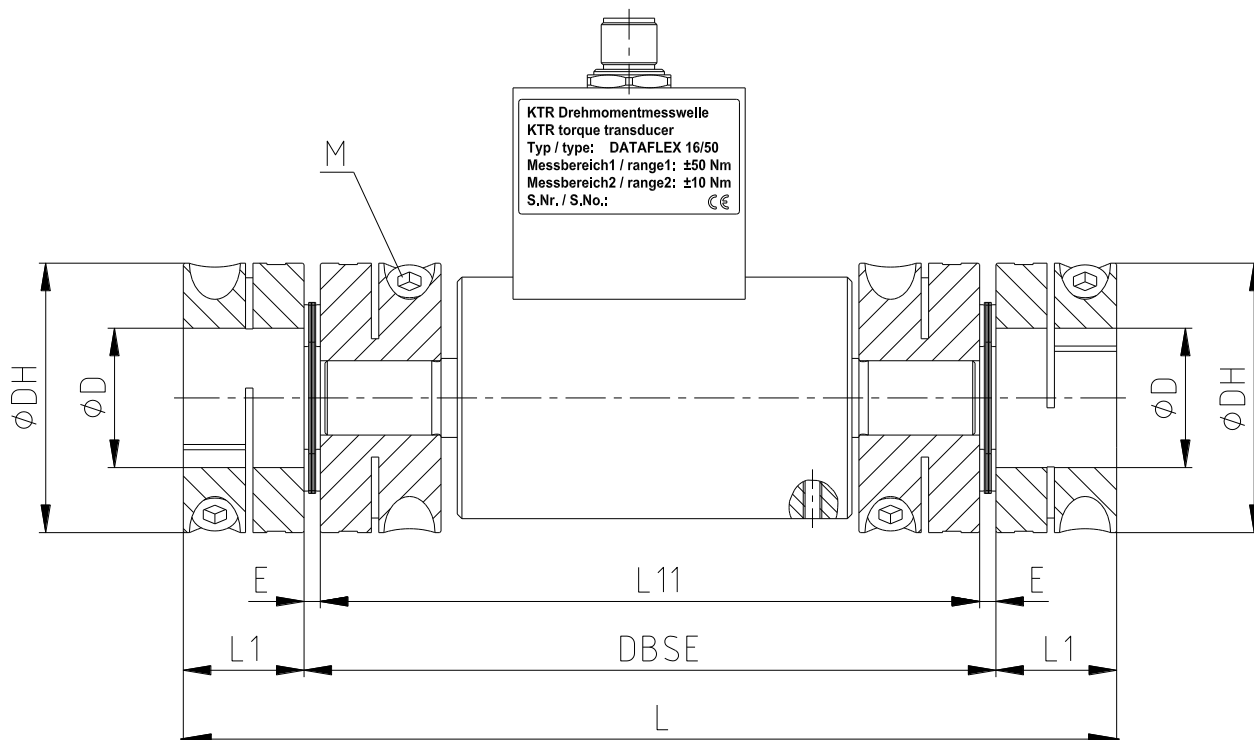
4) w odniesieniu do zakresu pomiarowego

Chronione zgodnie z ISO 16016.	podpisano: 2022-08-18 Pz/Koe	zastępuje: KTR-N od 2021-11-24
	sprawdzono: 2022-08-29 Pz	zastąpiono:



1 Dane techniczne

Momentomierz DATAFLEX® w połączeniu ze sprzęgłami RADEX®-NC



rysunek 2: DATAFLEX® ze sprzęgłami RADEX®-NC

Tabela 3: wymiary i dane techniczne

rozmiar DATAFLEX®	16/10	16/30	16/50
rozmiar RADEX®-NC	21		26
wymiary [mm]			
wymiar DH	58		69
wymiar D _{max.}	30		38
wymiar DBSE	149		166
wymiar L	201		232
wymiar L1	26		33
wymiar L11	142		156
wymiar E	3,5		5,0
śruby zaciskające [mm]			
wymiar M	M6		M8
moment dokręcania T _A [Nm]	10		25
dane mechaniczne całego zestawu (DATAFLEX® ze sprzęgłami RADEX®-NC)			
moment bezwładności [kgmm ²]	323		800
szttywność skrętna [Nm/rad]	870	2500	3600
masa [kg]	1,3		1,8
maks. prędkość [obr./min] ¹⁾			7500

1) Wyższe prędkości na zamówienie; do pracy z wysokimi prędkościami należy zastosować piasty sprzęgła, które zostały wyważone dynamicznie.

2 Wskazówki**2.1 Wskazówki ogólne**

Proszę zapoznać z niniejszą instrukcją przed zamontowaniem i uruchomieniem momentomierza.
Proszę zwrócić szczególną uwagę na informacje dotyczące bezpieczeństwa montażu i użytkowania!
Instrukcja eksploatacji jest elementem wyrobu. Proszę przechowywać ją przez cały czas użytkowania urządzenia.
Prawa autorskie niniejszej instrukcji są zastrzeżone przez KTR.

2.2 Oznaczenia dotyczące bezpieczeństwa**Ostrzeżenie o przestrzeniach zagrożonych wybuchem**

Ten symbol oznacza uwagi, które mogą przyczynić się do zapobiegania obrażeniom ciała lub ciężkim obrażeniom ciała, mogącym doprowadzić do śmierci spowodowanej wybuchem.

**Ostrzeżenie przed urazami ciała**

Ten symbol oznacza uwagi, które mogą przyczynić się do zapobiegania obrażeniom ciała lub ciężkim obrażeniom ciała, mogącym doprowadzić do śmierci.

**Ostrzeżenie przed uszkodzeniami wyrobu**

Ten symbol oznacza uwagi, które mogą przyczynić się do zapobiegania uszkodzeniom wyrobu lub maszyny.

**Wskazówki ogólne**

Ten symbol oznacza uwagi, które mogą przyczynić się do zapobiegania niepożądanym rezultatom lub stanom.

2.3 Wskazówki dotyczące bezpieczeństwa

Podczas montażu, regulacji oraz czynności konserwacyjnych momentomierza należy bezwzględnie upewnić się, że cały napęd jest zabezpieczony przed przypadkowym uruchomieniem. Wirujące części niosą ze sobą poważne zagrożenie uszkodzenia ciała. Należy bezwzględnie zapoznać się z całością niniejszej instrukcji i stosować do jej zapisów.

- Wszystkie czynności związane z momentomierzem muszą być wykonane zgodnie z zasadą - „Po pierwsze - bezpiecznie”.
- Przed przystąpieniem do prac związanych z montażem, konserwacją lub regulacją momentomierza należy upewnić się czy został odłączony napęd oraz współpracujące urządzenia.
- Należy zabezpieczyć napęd przed przypadkowym włączeniem - na przykład poprzez umieszczenie informacji w miejscu pracy lub poprzez usunięcie bezpiecznika z układu zasilania.
- Nie dotykać momentomierza podczas jego pracy.
- Należy zabezpieczyć momentomierz przed przypadkowym dotknięciem. Należy zapewnić odpowiednie urządzenia zabezpieczające oraz osłony.

2 Wskazówki**2.4 Właściwe użytkowanie**

Do montażu, konserwacji oraz regulacji momentomierza, może przystąpić osoba, która:

- dokładnie przeczytała i zrozumiała niniejszą instrukcję,
- posiada odpowiednie kwalifikacje techniczne i została specjalnie przeszkolona (np. w zakresie bezpieczeństwa, środowiska, logistyki),
- została upoważniona i jest do tego uprawniona

Momentomierz może być używany jedynie zgodnie z danymi technicznymi (patrz rozdział 1). Nieautoryzowane modyfikacje w wykonaniu momentomierza są niedopuszczalne. Nie ponosimy żadnej odpowiedzialności za wprowadzone zmiany jak i ich skutki. Zastrzegamy sobie prawo do wprowadzenia technicznych modyfikacji prowadzących do ulepszania wyrobu.

Przedmiotowy momentomierz **DATAFLEX®** określony w niniejszej instrukcji, odpowiada stanowi technicznemu w chwili powstania niniejszej instrukcji.

2.5 Odniesienie do Dyrektywy Maszynowej 2006/42/WE

Zgodnie z Dyrektywą Maszynową 2006/42/WE, momentomierze dostarczone przez KTR należy traktować jako elementy, które nie są w całości lub częściowo zmontowanymi urządzeniami/maszynami. W konsekwencji KTR nie ma obowiązku wystawiania deklaracji włączenia. W celu uzyskania szczegółowych informacji na temat bezpiecznego montażu, uruchomienia i bezpiecznej eksploatacji należy zapoznać się z niniejszą instrukcją eksploatacji, biorąc pod uwagę podane w niej ostrzeżenia.

3 Przechowywanie, transport i opakowanie**3.1 Przechowywanie**

Sprzęgła **RADEX®-NC** dostarczane są w stanie umożliwiającym składowanie. Zarówno **DATAFLEX®** jak i **RADEX®-NC** mogą być przechowywane w suchym i zadaszonym miejscu przez okres 6 do 9 miesięcy.



Pomieszczenia z wilgocią nie są odpowiednie do przechowywania sprzęgła.
Należy upewnić się, że nie występuje również skraplanie pary wodnej. Odpowiednią wilgotnością względną jest wartość poniżej 65 %.

3.2 Transport i opakowanie

W celu uniknięcia obrażeń ciała i wszelkiego rodzaju uszkodzeń wyrobu, należy zawsze korzystać z odpowiedniego sprzętu podnoszącego.

Sprzęgła są pakowane w różny sposób, w zależności od ich rozmiaru, ilości, a także rodzaju transportu. O ile pisemnie nie uzgodniono inaczej, opakowanie będzie spełniać wymogi wewnętrznych regulacji KTR.

**4 Montaż**

Dostarczany momentomierz jest kompletnym podzespołem. Przed montażem należy sprawdzić kompletność wszystkich pozostałych części składowych.

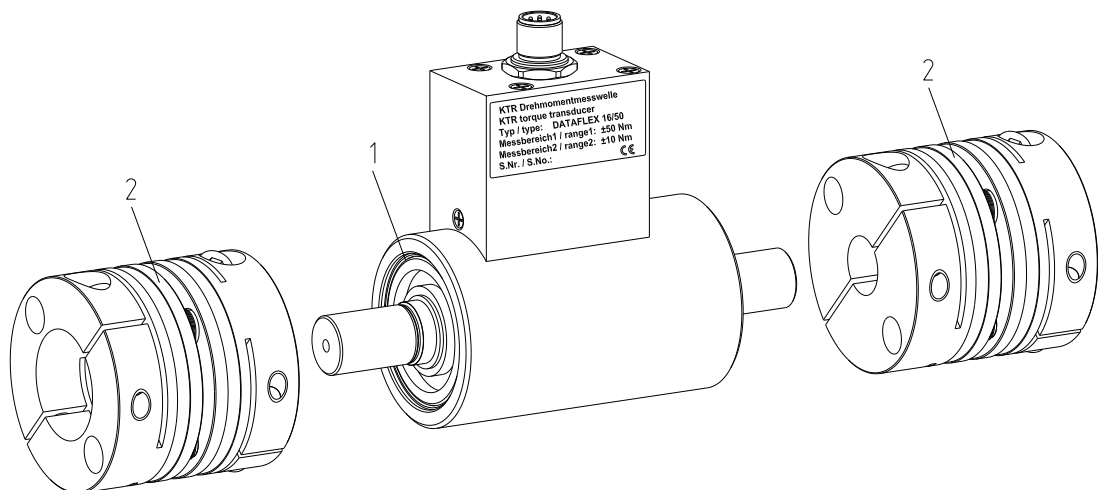
Zespół pomiarowy momentomierza DATAFLEX® może pracować zarówno w położeniu poziomym jak i pionowym. Montaż/praca w położeniu pionowym może wymagać podparcia w dolnym sprzęgle.

4.1 Elementy momentomierza DATAFLEX®**Elementy momentomierza DATAFLEX®**

element	liczba	opis
1	1	momentomierz DATAFLEX®

Elementy momentomierza DATAFLEX® ze sprzęgłami RADEX®-NC

element	liczba	opis
1	1	momentomierz DATAFLEX®
2	2	RADEX®-NC typ EK

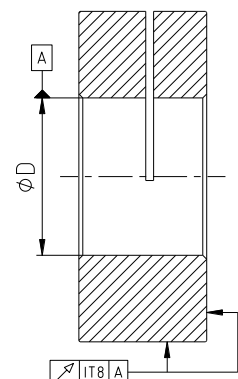


rysunek 3: momentomierz DATAFLEX® 16 ze sprzęgłami RADEX®-NC

4.2 Wskazówki dotyczące rozwiertu

Nie wolno przekroczyć maksymalnej dopuszczalnej średnicy otworów D (patrz rozdział 1 - Dane techniczne). Wskutek niezastosowania się do powyższej uwagi, sprzęgło może ulec rozerwaniu. Wirujące części rozerwanego sprzęgła stanowią poważne niebezpieczeństwo.

- Przy wykonywaniu otworów na wały, należy zachować odpowiednią współśrodkowość i osiowość podczas obróbki mechanicznej (patrz rysunek 4).
- Należy bezwzględnie przestrzegać wartości $\varnothing D$.
- Dokładnie wyrównać piasty zaciskowe podczas wykonywania otworów.



rysunek 4: współśrodkowość i osiowość obróbki

**4 Montaż****4.3 Odchyłki - ustawienie pozycji momentomierza**

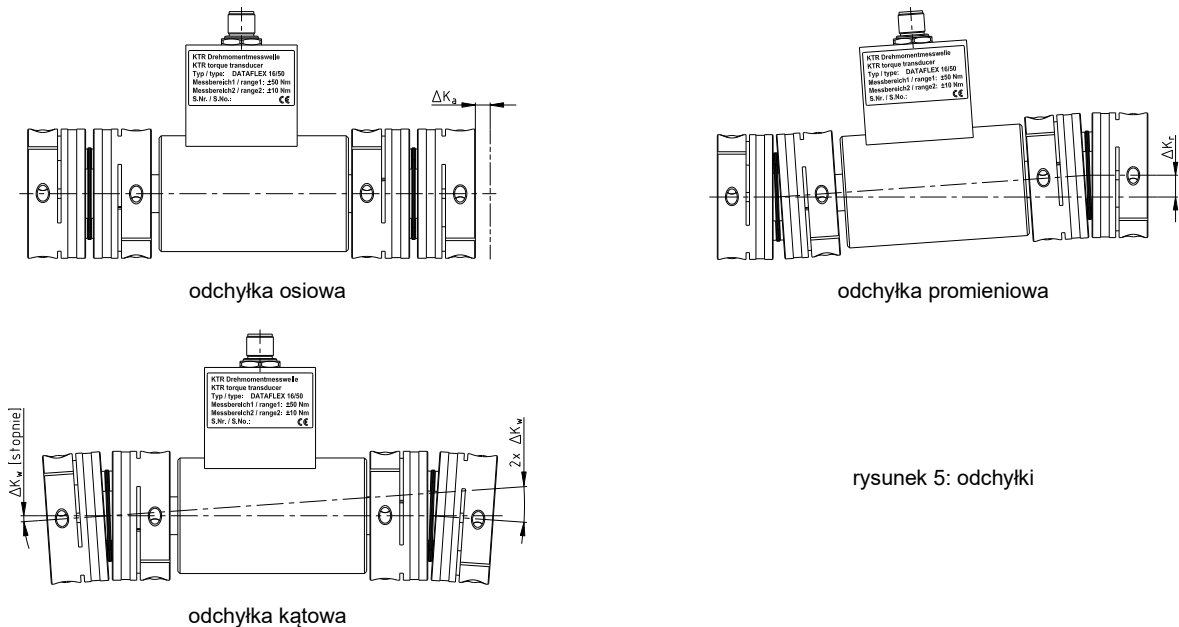
Wartości odchyłek z tabeli 4 zapewniają odpowiednie bezpieczeństwo oraz kompensowanie odchyłek wynikających z wpływów środowiskowych np.: rozszerzalności cieplnej, osiadania podłoża.



W celu zapewnienia długiej żywotności momentomierza i sprzęgła, wały maszyn muszą być dokładnie wyosiowane. Należy bezwzględnie stosować się do zalecanych wartości odchyłek (patrz tabela 4). Jeśli wartości te zostaną przekroczone, momentomierz ze sprzęgłami ulegnie zniszczeniu.

Objaśnienie:

- Wartości odchyłek przedstawione w tabeli 4 są wartościami maksymalnymi, które nie mogą występować jednocześnie. Jeżeli występuje jednocześnie odchyłka osiowa, promieniowa i kąтова, dopuszczalne wartości odchyłek należy odpowiednio zmniejszyć (patrz rysunek 6).
- Należy sprawdzić czujnikiem zegarowym, suwmiarką lub szczelinomierzem czy wartości odchyłek z tabeli 4 nie zostały przekroczone.



rysunek 5: odchyłki

Tabela 4: odchyłki

DATAFLEX® rozmiar	RADEX®-NC rozmiar	maks. odchyłka osiowa ΔK_a [mm]	maks. odchyłka promieniowa ΔK_r [mm]	maks. odchyłka kąтова ΔK_w [stopnie]
16/10	21	1,2	2,4	1,0
16/30				
16/50	26	1,6	2,7	

Przykład dla odchyłek pokazanych na rysunku 6:

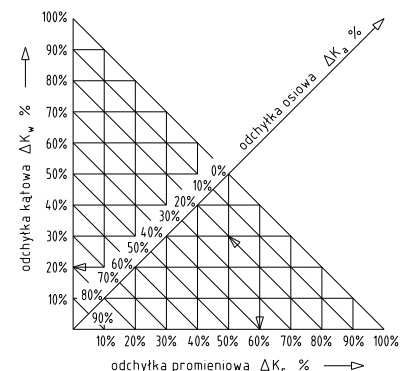
Przykład:

$\Delta K_r = 60\%$

$\Delta K_w = 20\%$

$\Delta K_a = 20\%$

$$\Delta K_{\text{całkowite}} = \Delta K_a + \Delta K_r + \Delta K_w \leq 100\%$$

rysunek 6:
połączenie
odchyłek

**4 Montaż****4.4 Montaż piast**

Zaleca się sprawdzenie wymiarów otworów, wałów, rowków wpustowych i wpustów przed przystąpieniem do montażu.

4.5 Montaż sprzęgieł RADEX®-NC na wałach momentomierza DATAFLEX®

Moment obrotowy przenoszony jest przez cierne połączenie między wałem a piastą zaciskową sprzęgła RADEX®-NC.

Podczas montażu należy zwracać uwagę na poniższe czynności:

- Przed montażem oczyścić powierzchnie stykowe wału i piasty kołnierzowej.

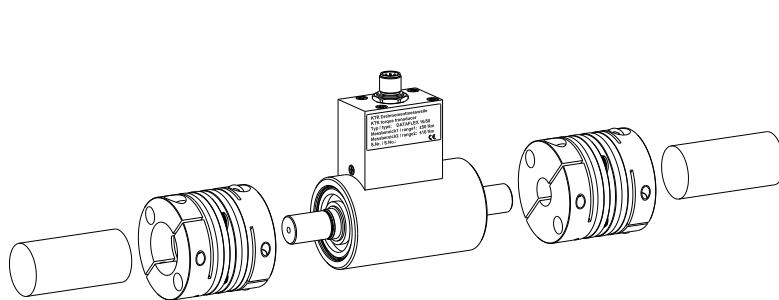


Nie wolno stosować oleju ani smaru z dwusiarczkiem molibdenu lub dodatkami wysokociśnieniowymi, a także past zmniejszających współczynnik tarcia.

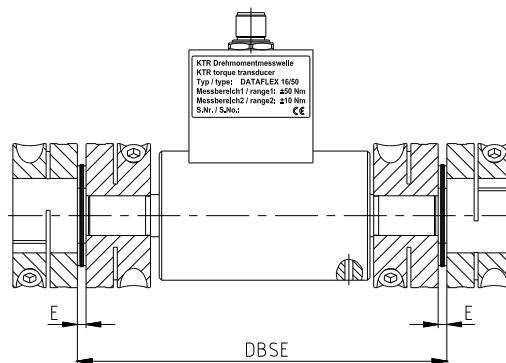
- Nieznacznie odkręcić śruby zaciskające.
- Wsunąć końcówki wału momentomierza oraz wały napędzający i napędzany do otworów w piastach zaciskowych sprzęgła RADEX®-NC (patrz rysunek 7).
- Przesunąć urządzenie napędzane i napędzające wzdłuż osi wałów, aż do uzyskania wymiaru E oraz DBSE. Jeżeli nie jest możliwe przesuwanie maszyn, wymiar E lub DBSE (patrz rysunek 8) należy uzyskać poprzez przesunięcie piast na wałach.



Podczas dokręcania śrub zaciskających, należy upewnić się, że momentomierz nie jest obciążony oraz wyeliminować niebezpieczeństwo zginania lub przeciążenia momentem obrotowym.



rysunek 7: montaż piast zaciskowych



rysunek 8: uzyskanie wymiarów E oraz DBSE



Podczas montażu należy upewnić się, że wymiar E oraz DBSE (patrz tabela 3 i 6) jest zachowany, jak również, że sprzęgło będzie montowane bez odkształceń osiowych. Niezastosowanie się do powyższej uwagi grozi zniszczeniem sprzęgła.

- Dokręcić śruby zaciskające obu piast momentem dokręcania TA podanym w tabeli 5.

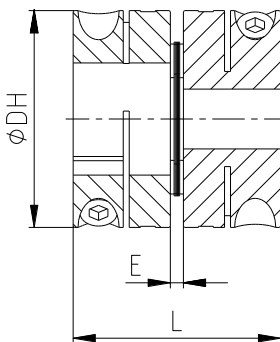


Momenty obrotowe przenoszone przez piasty zaciskowe zależą od średnic wykonanych w nich otworów.

**4 Montaż****4.5 Montaż sprzęgieł RADEX®-NC na wałach momentomierza DATAFLEX®**

Tabela 5:

DATAFLEX® rozmiar	16/10	16/30	16/50	DATAFLEX® rozmiar	16/10	16/30	16/50
RADEX®-NC rozmiar		21	26	RADEX®-NC rozmiar		21	26
śruba zaciskająca M		M6	M8	śruba zaciskająca M		M6	M8
moment dokręcania T_A [Nm]		10	25	moment dokręcania T_A [Nm]		10	25
średnica otworu w piaście oraz odpowiadający jej przenoszony moment obrotowy przez piastrę zaciskową [Nm]				średnica otworu w piaście oraz odpowiadający jej przenoszony moment obrotowy przez piastrę zaciskową [Nm]			
Ø12		41		Ø26		88	162
Ø13		44		Ø27		92	168
Ø14		48		Ø28		95	174
Ø15		51	93	Ø29		98	180
Ø16		54	100	Ø30		102	187
Ø17		58	106	Ø31			193
Ø18		61	112	Ø32			199
Ø19		64	118	Ø33			205
Ø20		68	124	Ø34			211
Ø21		71	131	Ø35			218
Ø22		75	137	Ø36			224
Ø23		78	143	Ø37			230
Ø24		81	149	Ø38			236
Ø25		85	156				

4.6 Uwagi montażowe dotyczące sprzęgła RADEX®-NC

rysunek 9: montaż sprzęgła

Tabela 6:

DATAFLEX® rozmiar	16/10	16/30	16/50
RADEX®-NC rozmiar		21	26
wymiary montażowe			
wymiar E		3,5	5
wymiar DH		58	69
wymiar L		55,5	71
śruby łącznika płytkowego (laminy)			
rozmiar śruby		M6	M6
moment dokręcania T_A [Nm]		10	14

4.7 Uwagi montażowe dotyczące momentomierza DATAFLEX®• **Mocowanie obudowy**

Obudowa momentomierza musi być zabezpieczona przed obracaniem się. W tym celu, od spodu obudowy znajduje się nagwintowany otwór M4. Należy bezwzględnie upewnić się, że obudowa nie będzie umocowana (unieruchomiona) na sztywno!



Nie ma potrzeby otwierania obudowy. Otwarcie obudowy może prowadzić do uszkodzenia momentomierza.

• **Izolacja**

Wszystkie momentomierze DATAFLEX® typu 16, odpowiadają klasie IP51 zgodnie z normą DIN EN 60529.

• **Konserwacja**

Momentomierz DATAFLEX® nie wymaga zabiegów konserwacyjnych. Nie ma konieczności czyszczenia lub smarowania.

• **Kalibracja**

Dostarczane urządzenie jest skalibrowane. Zaleca się coroczną kontrolę kalibracji.

Chronione zgodnie z
ISO 16016.

podpisano: 2022-08-18 Pz/Koe
sprawdzono: 2022-08-29 Pz

zastępuje: KTR-N od 2021-11-24
zastąpione:

**4 Montaż****4.8 Opis techniczny****1. Opis ogólny**

Momentomierze DATAFLEX® 16 są wyposażone w tensometry drutowe (DMS), z których sygnał wewnętrznie przesyłany jest bezstykowo.

Dodatkowo dwukanałowy enkoder dostarcza dwóch, dotyczących prędkości, sygnałów impulsowych przesuniętych względem siebie o 90 stopni, przy rozdzielczości 360 impulsów na obrót. Momentomierz połączony jest z terminalem przyłączeniowym DF2 poprzez kabel - dostępny również jako akcesorium.



Momentomierz powinien być włączony w celu rozruchu, dopiero po właściwym dokonaniu wszelkich połączeń. Momentomierz po pierwszym uruchomieniu będzie przez około 5 minut w fazie rozruchowej, po zakończeniu rozruchu urządzenie uzyska standardową dokładność pomiaru.

2. Terminal przyłączeniowy DF2

Terminal przyłączeniowy DF2 posiada 12 zacisków, do których przyłącza się odpowiednio zasilanie, sprzęt pomiarowy i przełączniki.

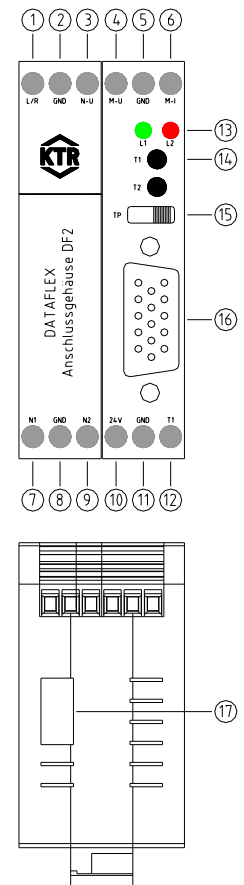
Sygnał momentu obrotowego pojawiający się na wyjściu urządzenia jest proporcjonalnym napięciem bezpośrednim z zakresu -10 ... 10 V.

Prędkość jest odzwierciedlana przez dwa sygnały prostokątne, jeden skalowalny sygnał napięciowy oraz jeden sygnał kierunku (opis wyprowadzeń podano w tabeli 7).

Przycisk T1 służy do programowania i może być zmostkowany zewnętrznie przez połączenie zacisku 12 (T1) z masą (GND).

Tabela 7: Opis wyprowadzeń na terminalu DF2

nr	oznaczenie	Działanie	parametry
napięcie wejściowe			
10	24V	napięcie zasilania +	24 V DC \pm 4 V / 100 mA
11	GND	napięcie zasilania -	
sygnał wyjściowy dla momentu obrotowego			
4	M-U	wyjście napięciowe +	-10 V ... 10 V ($R_A = 1 \text{ k}\Omega$)
5	GND	masa sygnału momentu obr.	
6	M-I	kierunek obrotów	
wyjście impulsowego sygnału prędkości obrotowej			
7	N1	sygnał prędkości obr. kanał 1	HTL (24V, 360 imp./obrot.) TTL (5V, 360 imp./obrot.)
8	GND	masa impulsowego sygnału prędkości obr.	
9	N2	sygnał prędkości obr. kanał 2	HTL (24V, 360 imp./obrot.) TTL (5V, 360 imp./obrot.)
wyjście napięciowego (DC) sygnału prędkości obrotowej			
1	R/L	kierunek obrotów	HTL (24V, obroty prawe = 0) TTL (5V, obroty prawe = 0)
2	GND	masa napięciowego sygnału prędkości obr.	
3	N-U	napięciowy (DC) sygnał prędkości obr.	0 V ... 10 V (skalowalne)
sterowanie działaniem / wskaźniki			
12	T1	przycisk T1	przyłącze zewnętrzne T1
13	L1, L2	sygnałowe diody LED	
14	T1, T2	przycisk T1, T2	przycisk programowania
15	TP	przełącznik filtra dolnoprzepustowego	filtr włączony/wyłączony
16	-	złącze dla momentomierza	połączenie przewodem
17	-	przełącznik podziałki sygnału prędkości	patrz tabela 11



rysunek 10: terminal DF2

**4 Montaż****4.8 Opis techniczny****3. Wyjścia analogowe****a) napięcie zasilania 24V (nr 10 i 11)**

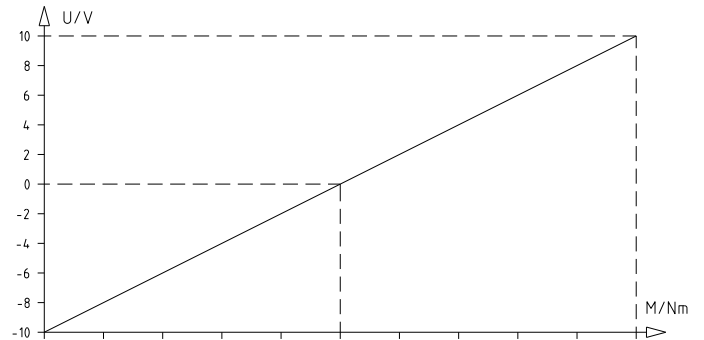
Napięcie zasilające wynosi $24\text{ V} \pm 4\text{ V}$ (DC), z maksymalnym poborem prądu 100 mA.

b) sygnał momentu obrotowego M-U (nr 4 i 5)

Napięcie wyjściowe jest proporcjonalne do momentu obrotowego i zmienia się w zakresie od -10V do 10V. Tabela 8 przedstawia zależności pomiędzy momentem obrotowym i napięciem wyjściowym.

Tabela 8: Zależności pomiędzy momentem obrotowym a sygnałami wyjściowymi

DATAFLEX® rozmiar	Zakres pomiarowy 1 $\Delta M / \Delta U$	Zakres pomiarowy 2 $\Delta M / \Delta U$
16/10	1 Nm / V	0,2 Nm / V
16/30	3 Nm / V	0,6 Nm / V
16/50	5 Nm / V	1,0 Nm / V



rysunek 11: zależność napięcia od momentu obrotowego - wartości wyjściowe zakres pomiarowy 1 (zakres pomiarowy 2)

DATAFLEX 16/10	-10 (-2)	-8 (-1,6)	-6 (-1,2)	-4 (-0,8)	-2 (-0,4)	0 (0)	2 (0,4)	4 (0,8)	6 (1,2)	8 (1,6)	10 (2)
DATAFLEX 16/30	-30 (-6)	-24 (-4,8)	-18 (-3,6)	-12 (-2,4)	-6 (-1,2)	0 (0)	6 (1,2)	12 (2,4)	18 (3,6)	24 (4,8)	30 (6)
DATAFLEX 16/50	-50 (-10)	-40 (-8)	-30 (-6)	-20 (-4)	-10 (-2)	0 (0)	10 (2)	20 (4)	30 (6)	40 (8)	50 (10)

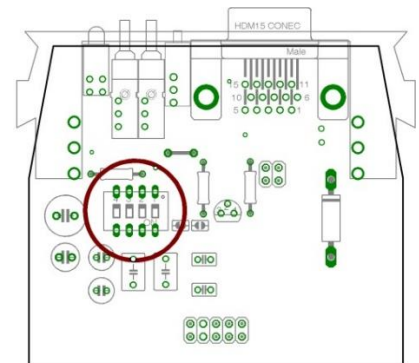
c) Filtr napięcia wyjściowego (nr 15)

Sygnał momentu obrotowego można poddać filtrowaniu dzięki aktywacji filtra dolnoprzepustowego i w ten sposób wyeliminować składowe sygnału o wysokiej częstotliwości.

Tabela 9: Przełącznik filtra dolnoprzepustowego (nr 15)

przełącznik TP	lewo	pravo
	filtr włączony	filtr wyłączony

Częstotliwość progową filtra można zmieniać za pomocą mikroprzełącznika DIP (patrz rysunek 12), znajdującego się wewnątrz obudowy terminala:



rysunek 12: lokalizacja mikroprzełącznika DIP

Tabela 10: Nastawa częstotliwości progowej filtra

częstotliwość progowa [Hz]	przycisk 1	przycisk 2	przycisk 3	przycisk 4
2000	OFF	OFF	OFF	OFF
1000	ON	OFF	OFF	OFF
100	OFF	ON	OFF	OFF
10	OFF	OFF	ON	OFF
1	OFF	OFF	OFF	ON

Domyślnie ustawiona jest częstotliwość progowa 1000 Hz.



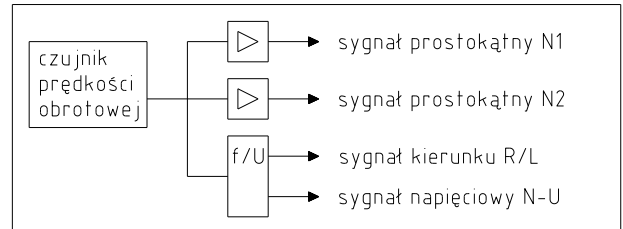
4 Montaż

4.8 Opis techniczny

d) wyjścia sygnału prędkości obrotowej N1, N2, N-U, R/L (nr 1, 3, 7, 9)

Terminal przyłączeniowy DF2 posiada 4 przyłącza dotyczące prędkości obrotowej:

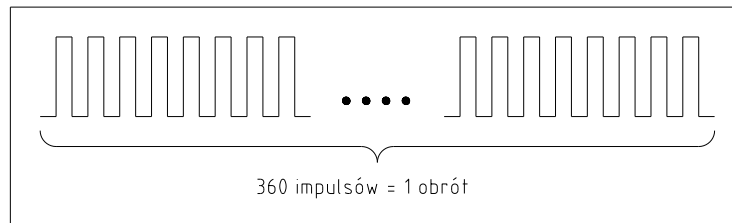
- Dwa sygnały prostokątne przesunięte względem siebie o 90 stopni (N1, N2)
- Skalowalny sygnał napięciowy (N-U) z sygnałem kierunku (R/L)



rysunek 13

Wyjścia N1 i N2

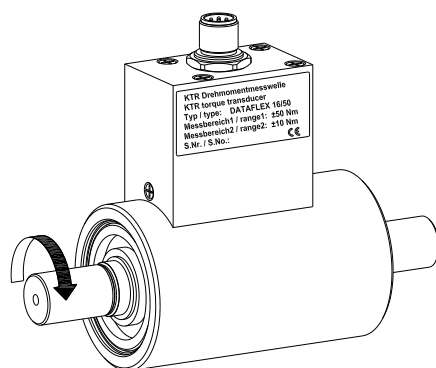
Każde z wyjść prędkości obr. N1 i N2 dostarcza prostokątny sygnał z rozdzielczością 360 impulsów na obrót (patrz rysunek 14).



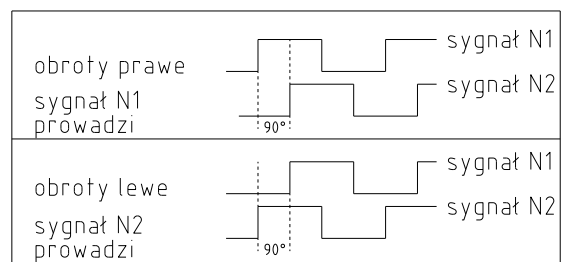
rysunek 14

Prędkość obrotowa obliczana jest w następujący sposób: $N \text{ [obr./min]} = f \text{ [Hz]} / 6$

Sygnały na kanałach prędkości obr. N1 i N2 posiadają przesunięcie fazowe względem siebie o 90 stopni. W zależności od kierunku obrotów, jeden z sygnałów wyprzedza w fazie drugi sygnał o 90° (patrz rysunek 15).



obroty prawe



rysunek 15

Chronione zgodnie z ISO 16016.	podpisano:	2022-08-18 Pz/Koe	zastępuje:	KTR-N od 2021-11-24
	sprawdzono:	2022-08-29 Pz	zastąpione:	

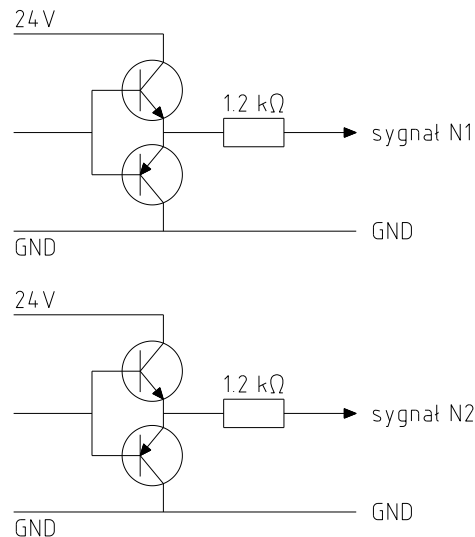
4 Montaż

4.8 Opis techniczny

obwód końcowy (wyjścia N1 i N2)

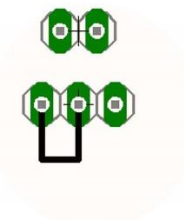
Obwody prędkości N1 i N2 posiadają na wyjściu układy przeciwsołbne, odporne na zwarcie, dostarczające prostokątny sygnał o amplitudzie 24V oraz maksymalnym natężeniu prądu przełączania 30 mA. Zacisków wyjściowych nie można podłączać do zewnętrznego źródła napięcia (patrz rysunek 16).

Poziom sygnału wyjściowego prędkości oraz kierunku obrotów może być zmieniony na 5V, za pomocą przestawienia zworek (patrz rysunek 17).

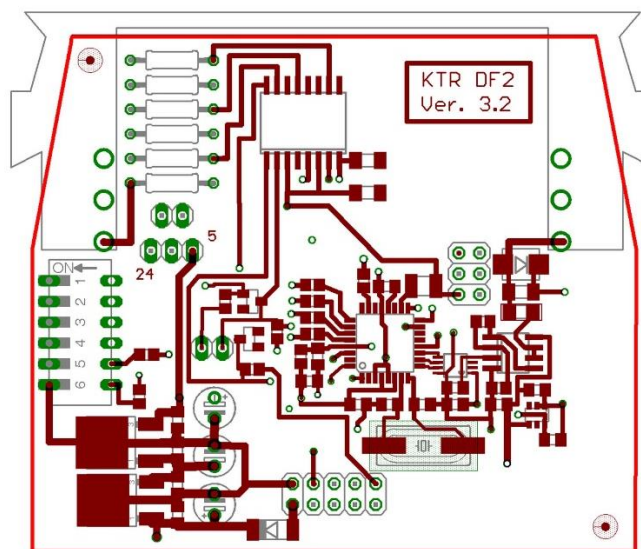
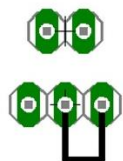


rysunek 16: obwód końcowy wyjść prędkości

Wyjścia N1, N2, R/L = 24Vss:



Wyjścia N1, N2, R/L = 5Vss:

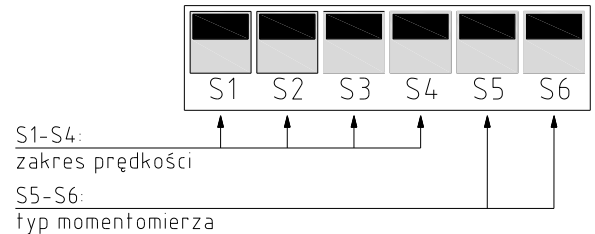


rysunek 17: zmiana poziomu napięcia sygnału prędkości i kierunku obrotów

**4 Montaż****4.8 Opis techniczny****Wyjścia N-U i R/L**

Terminal przyłączeniowy DF2 zawiera zintegrowany konwerter f/U. Przekształca on impulsy z enkodera na liniowe napięcie (DC) wyjściowe (zacisk N-U) oraz podaje dodatkowy sygnał dotyczący kierunku obrotów (zacisk R/L).

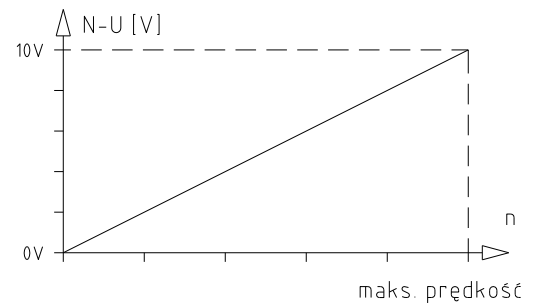
Za pomocą miniaturowego przełącznika (S1-S6) na spodniej stronie terminala przyłączeniowego DF2 można określić podziałkę sygnału prędkości wybranego typu momentomierza (patrz rysunek 10 i 18).



rysunek 18: położenia przełączników

wyznaczanie podziałki napięcia wyjściowego dla sygnału prędkości obrotowej**Tabela 11: położenie przełączników S1-S4 i odpowiadająca im podziałka dla prędkości wyjściowej N-U**

maks. prędkość	podziałka	S1	S2	S3	S4
10	1 obr./min / V	0	0	0	0
20	2 obr./min / V	0	0	0	1
40	4 obr./min / V	0	0	1	0
60	6 obr./min / V	0	0	1	1
80	8 obr./min / V	0	1	0	0
100	10 obr./min / V	0	1	0	1
200	20 obr./min / V	0	1	1	0
400	40 obr./min / V	0	1	1	1
600	60 obr./min / V	1	0	0	0
800	80 obr./min / V	1	0	0	1
1000	100 obr./min / V	1	0	1	0
2000	200 obr./min / V	1	0	1	1
4000	400 obr./min / V	1	1	0	0
6000	600 obr./min / V	1	1	0	1
8000	800 obr./min / V	1	1	1	0
10000	1000 obr./min / V	1	1	1	1

**Tabela 12: wybór typu momentomierza DATAFLEX®**

DATAFLEX® typ	S5	S6
DATAFLEX® 22, 42, 85, 140	0	0
DATAFLEX® 16	1	1
DATAFLEX® 32, 42 (czerwony), 110	0	1
DATAFLEX® 70	1	0

Tabela 13: sygnał kierunku obrotów

napięcie wyjściowe R/L	kierunek obrotów
0	obroty prawe
24V	obroty lewe

Sygnał na wyjściu R/L pokazuje kierunek obrotów (patrz tabela 13).

* możliwe przełączenie pomiędzy 5V a 24V (patrz rysunek 17 zmiana poziomu napięcia sygnału prędkości i kierunku obrotów)

**4 Montaż****4.8 Opis techniczny****e) Przyciski sterowania i diody LED (nr 12 do 14, rysunek 20)**

Terminal przyłączeniowy DF2 posiada dwie diody LED do kontroli wzrokowej i dwa przyciski umożliwiające zmianę ustawień.

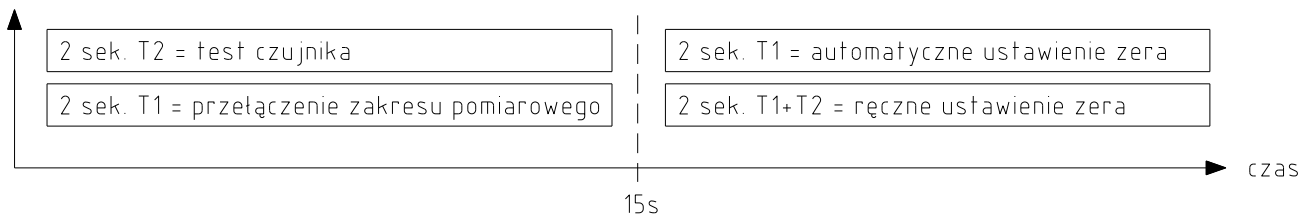
5 Funkcje specjalne

Następujące ustawienia mogą być dokonywane za pomocą przycisków:

- 1) autotest
- 2) przełączenie zakresu pomiarowego
- 3) automatyczne ustawienie zera
- 4) ręczne ustawienie zera

Ze względów bezpieczeństwa "1) autotest" oraz "2) przełączenie zakresu pomiarowego" mogą być wykonane tylko w ciągu pierwszych 15 sekund po włączeniu. "3) automatyczne ustawienie zera" oraz "4) ręczne ustawienie zera" mogą być wykonywane dopiero po okresie 15 sekund od włączenia.

Zakończenie okresu 15 sekund sygnalizowane jest krótkim mignięciem diod LED terminala przyłączeniowego.



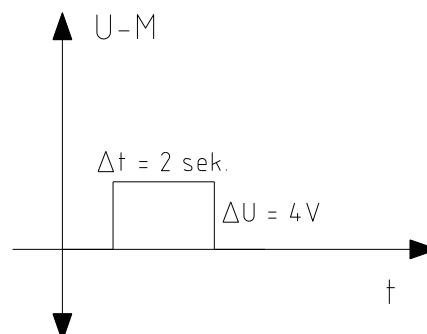
rysunek 20

5.1 Test czujnika

Działanie czujnika momentu obrotowego może być sprawdzone podczas pierwszych 15 sekund po włączeniu jego zasilania. Jeśli przycisk T2 jest naciśnięty przez 2 sekundy napięcie wyjściowe momentu obrotowego zostanie zwiększone o ok. 4 V na czas 2 sekundy. Napięcie wyjściowe wzrasta do ok. -10 V przez 2 sekundy w zakresie pomiarowym 2.



- **Test czujnika może być wykonywany tylko w ciągu pierwszych 15 sekund po włączeniu.**



rysunek 21: test czujnika



5 Funkcje specjalne

5.2 Przełączenie zakresu pomiarowego

Przełączenie zakresu pomiarowego może nastąpić w ciągu pierwszych 15 sekund po włączeniu napięcia zasilającego. W tym celu na 2 sekundy należy nacisnąć przycisk T1 na terminalu przyłączeniowym DF2. Wybrany zakres pomiarowy wskazywany jest przez zieloną diodę LED terminala DF2.

- Zielona dioda LED zgaszona = zakres pomiarowy 1 (np. 100 Nm)
- Zielona dioda LED świeci się na stałe = zakres pomiarowy 2 (np. 20 Nm)

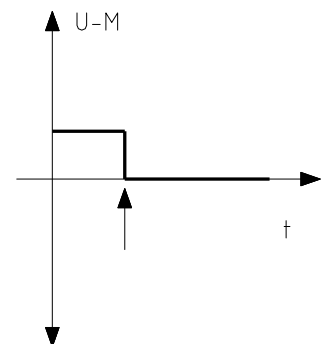
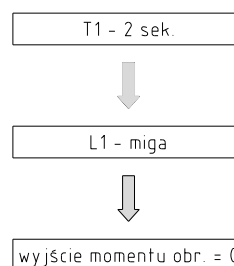
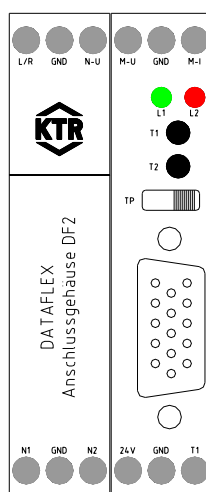
Po ponownym włączeniu zasilania wybrany zakres pomiarowy pozostaje ustawiony.

5.3 Automatyczne ustawienie zera (patrz rysunek 22)

Jeśli przycisk T1 jest wciśnięty przez 2 sekundy, wyjście sygnału momentu obrotowego jest automatycznie ustawiany na 0V. Ustawienie odbywa się niezależnie od wartości aktualnego momentu obrotowego. Zakończenie ustawiania potwierdzone jest szybkim mignięciem diody LED L1. Nowy punkt zerowy został zapisany, a urządzenie jest ponownie w trybie pomiaru.



- **Automatyczne ustawienie zera może być wykonywane jedynie wtedy, gdy momentomierz jest włączony dłużej niż 15 sekund.**
- **Jeśli to konieczne, automatyczne ustawienie zera może być również wykonywane przez zewnętrzne połączenie. Jeśli zacisk T1 terminala zwarto do masy (GND) na 2 sekundy, również nastąpi automatyczne ustawienie zera.**



rysunek 22: automatyczne ustawienie zera

5.4 ręczne ustawienie zera

Punkt zerowy moment obrotowego może być ustawiony ręcznie. W tym celu oba przyciski T1 i T2 należy wcisnąć jednocześnie i trzymać przez 2 sekundy. Dioda L1 zamiga cztery razy.

Naciśnięcie przycisku T1 zwiększa napięcie, naciskając przycisk T2 zmniejsza się napięcie. Im dłużej trzymany jest odpowiedni przycisk tym szybciej następuje zmiana parametru. Każda zmiana jest potwierdzona przez krótkie miganie diody LED L2.

Po wykonaniu ustawienia nowych wartości są one trwale zapamiętane przez naciśnięcie obu przycisków ponownie przez 2 sekundy. Dioda LED L1 zaświeca się raz, sygnalizując powrót do trybu pomiarowego.

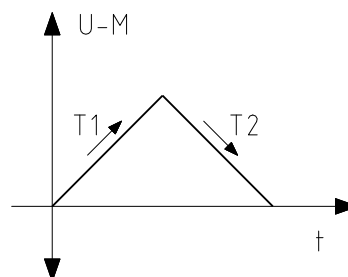
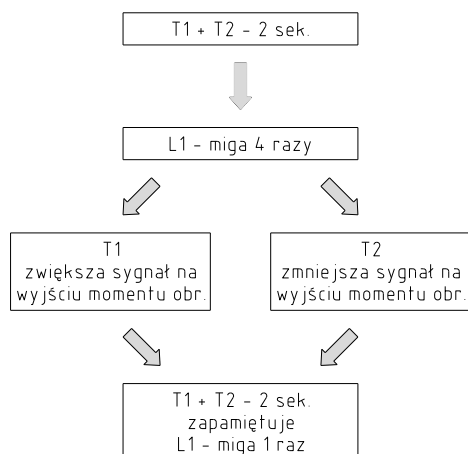
Ręczne ustawienie zera może być przeprowadzone oddzielnie dla obydwóch zakresów pomiarowych. Zasadniczo ustawiany jest punkt zerowy zakresu, który jest aktualnie aktywny.

5 Funkcje specjalne

5.4 ręczne ustawienie zera



- Ręczne ustawienie zera może być wykonywane jedynie wtedy, gdy momentomierz jest włączony dłużej niż 15 sekund i sygnał ustabilizował się.



rysunek 23: ręczne ustawienie zera

6 Utylizacja

W zakresie ochrony środowiska prosimy o utylizację opakowań lub wyrobów, po zakończeniu ich eksploatacji, zgodnie z przepisami prawa i normami, które mają odpowiednio zastosowanie.

7 Konserwacja i serwis

DATAFLEX® jest momentomierzem o niskich kosztach eksploatacji. Zaleca się przeprowadzanie kontroli wzrokowej momentomierza, co **najmniej raz w roku**. Należy zwrócić szczególną uwagę na stan, wyosiowanie i połączenia śrubowe momentomierza oraz łączników płytkowych sprzęgła RADEX®-NC.



Po uruchomieniu momentomierza, podczas rutynowych kontroli, należy kontrolować momenty dokręcenia śrub.



Stosując sprzęgło RADEX®-NC należy dodatkowo wziąć pod uwagę zapisy instrukcji KTR-N 47210.

**8 Serwis, adresy biur obsługi klienta**

Na życzenie oferujemy wykonanie kalibracji momentomierza, jak również inne usługi serwisowe.

Dane teledadresowe partnerów KTR w sprawach części zamiennych oraz zamówień można uzyskać na stronie internetowej www.ktr.com.



KTR nie ponosi żadnej odpowiedzialności w przypadku stosowania nieoryginalnych części zamiennych i osprzętu oraz wszelkich szkód powstałych z tego powodu.

KTR Systems GmbH

Carl-Zeiss-Str. 25

D-48432 Rheine

telefon: +49 5971 798-0

e-mail: mail@ktr.com



9 Deklaracje zgodności

9.1 Deklaracja Zgodności UE

Deklaracja Zgodności UE

Producent - KTR Systems GmbH, Carl-Zeiss-Str. 25, D-48432 Rheine - oświadcza, że

momentomierz DATAFLEX®


opisany w niniejszej instrukcji jest zgodny z poniższą dyrektywą:

2014/30/UE *Dyrektywa Parlamentu Europejskiego i Rady z dnia 26 lutego 2014 r. w sprawie harmonizacji ustawodawstw państw członkowskich odnoszących się do kompatybilności elektromagnetycznej*

Zastosowane normy:

EN IEC 61000-6-2:	Norma dotycząca odporności w środowiskach przemysłowych
EN 61000-4-2:	Badanie odporności na wyładowania elektrostatyczne (ESD)
EN IEC 61000-4-3:	Badanie odporności na promieniowane pole elektromagnetyczne o częstotliwości radiowej
EN 61000-4-4:	Badanie odporności na serie szybkich elektrycznych stanów przejściowych
EN 61000-4-6:	Odporność na zaburzenia przewodzone, indukowane przez pola o częstotliwości radiowej
EN IEC 61000-6-4:	Norma emisji w środowiskach przemysłowych
EN 55011:	Charakterystyki zaburzeń o częstotliwości radiowej (klasa B)

Rheine, 2022-08-18
Miejscowość Data


i. V.
Reinhard Wibbeling
Inżynieria/B&R


i. A.
Jürgen Kösters
Szef Produktu

9 Deklaracje zgodności**9.2 Deklaracja zgodności UK**

Deklaracja zgodności UK

Producent - KTR Systems GmbH, Carl-Zeiss-Str. 25, D-48432 Rheine - oświadcza, że

momentomierz DATAFLEX®

opisany w niniejszej instrukcji jest zgodny z poniższą dyrektywą:

SI 2016/1091 Przepisy prawne dotyczące kompatybilności elektromagnetycznej 2016

Zastosowane normy:

EN IEC 61000-6-2:	Norma dotycząca odporności w środowiskach przemysłowych
EN 61000-4-2:	Badanie odporności na wyładowania elektrostatyczne (ESD)
EN IEC 61000-4-3:	Badanie odporności na promieniowane pole elektromagnetyczne o częstotliwości radiowej
EN 61000-4-4:	Badanie odporności na serie szybkich elektrycznych stanów przejściowych
EN 61000-4-6:	Odporność na zaburzenia przewodzone, indukowane przez pola o częstotliwości radiowej
EN IEC 61000-6-4:	Norma emisji w środowiskach przemysłowych
EN 55011:	Charakterystyki zaburzeń o częstotliwości radiowej (klasa B)


Autoryzowany przedstawiciel:

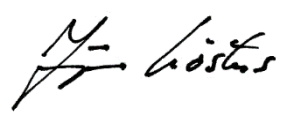
KTR U.K. Ltd.
Robert House
Unit 7, Acorn Business Park
Woodseats Close
Sheffield
United Kingdom, S8 0TB

Rok oznakowania UKCA: 2022

Rheine,
Miejscowość

2022-08-18
Data


i. V.
Reinhard Wibbeling
Inżynieria/B&R


i. A.
Jürgen Kösters
Szef Produktu