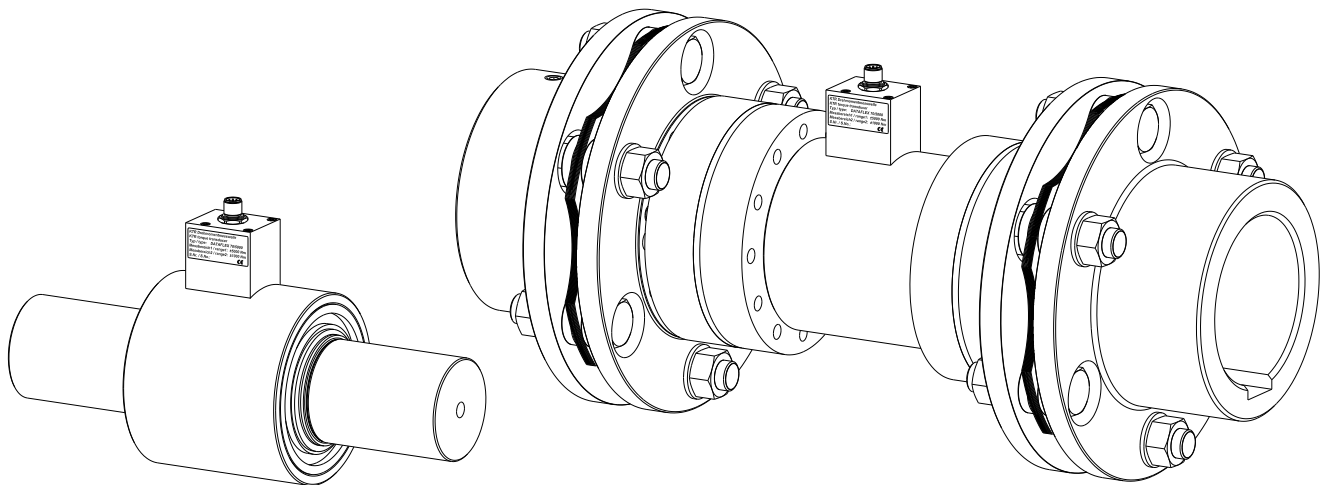




# DATAFLEX®

Momentomierz typ 70/...



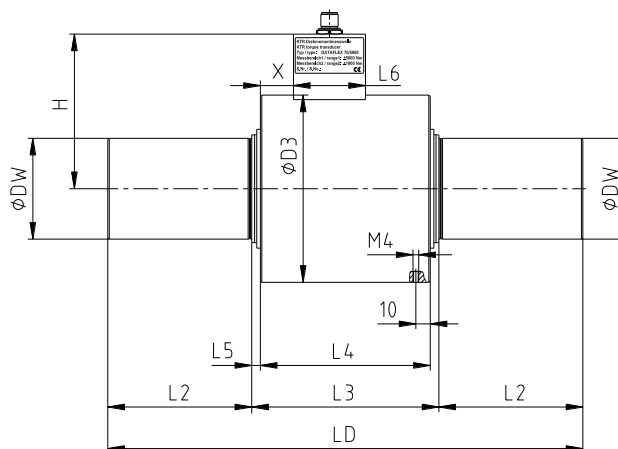
**DATAFLEX®** jest bezobsługowym, dwuzakresowym miernikiem momentu obrotowego, umożliwiającym również jednozakresowy pomiar prędkości obrotowej. W zestawieniu z całościowym sprzęgiem płytkowym **RADEX®-N** tworzy on skrętnie sztywny, dwukardanowy zespół pomiarowy.

**Spis treści**

<b>1</b>	<b>Dane techniczne</b>	<b>3</b>
<b>2</b>	<b>Wskazówki</b>	<b>5</b>
2.1	Wskazówki ogólne	5
2.2	Oznaczenia dotyczące bezpieczeństwa	5
2.3	Wskazówki dotyczące bezpieczeństwa	5
2.4	Właściwe użytkowanie	6
2.5	Odniesienie do Dyrektywy Maszynowej 2006/42/WE	6
<b>3</b>	<b>Przechowywanie, transport i opakowanie</b>	<b>6</b>
3.1	Przechowywanie	6
3.2	Transport i opakowanie	6
<b>4</b>	<b>Montaż</b>	<b>7</b>
4.1	Elementy momentomierza DATAFLEX®	7
4.2	Wskazówki dotyczące rozwiertu	8
4.3	Odchyłki - ustawienie pozycji momentomierza	8
4.4	Montaż piast	9
4.5	Montaż sprzęgieł RADEX®-N na wałach momentomierza DATAFLEX®	10
4.5.1	Montaż piast zaciskowych RADEX®-N (element 4)	10
4.5.2	Montaż piast kołnierзовych RADEX®-N (element 2)	10
4.5.3	Montaż lamin RADEX®-N (element 3)	11
4.5.4	Momenty dokręcania śrub zestawów lamin	12
4.5.5	Uwagi montażowe dotyczące sprzęgła RADEX®-N	12
4.6	Uwagi montażowe dotyczące momentomierza DATAFLEX®	12
4.7	Opis techniczny	13
<b>5</b>	<b>Funkcje specjalne</b>	<b>18</b>
5.1	Test czujnika	18
5.2	Przełączenie zakresu pomiarowego	19
5.3	Automatyczne ustawienie zera (patrz rysunek 16)	19
5.4	ręczne ustawienie zera	19
<b>6</b>	<b>Utylizacja</b>	<b>20</b>
<b>7</b>	<b>Konserwacja i serwis</b>	<b>20</b>
<b>8</b>	<b>Serwis, adresy biur obsługi klienta</b>	<b>21</b>
<b>9</b>	<b>Deklaracje zgodności</b>	<b>22</b>
9.1	Deklaracja Zgodności UE	22
9.2	Deklaracja zgodności UK	23

**1 Dane techniczne**

**momentomierz DATAFLEX®**



rysunek 1: Momentomierz DATAFLEX®

**Tabela 1: wymiary**

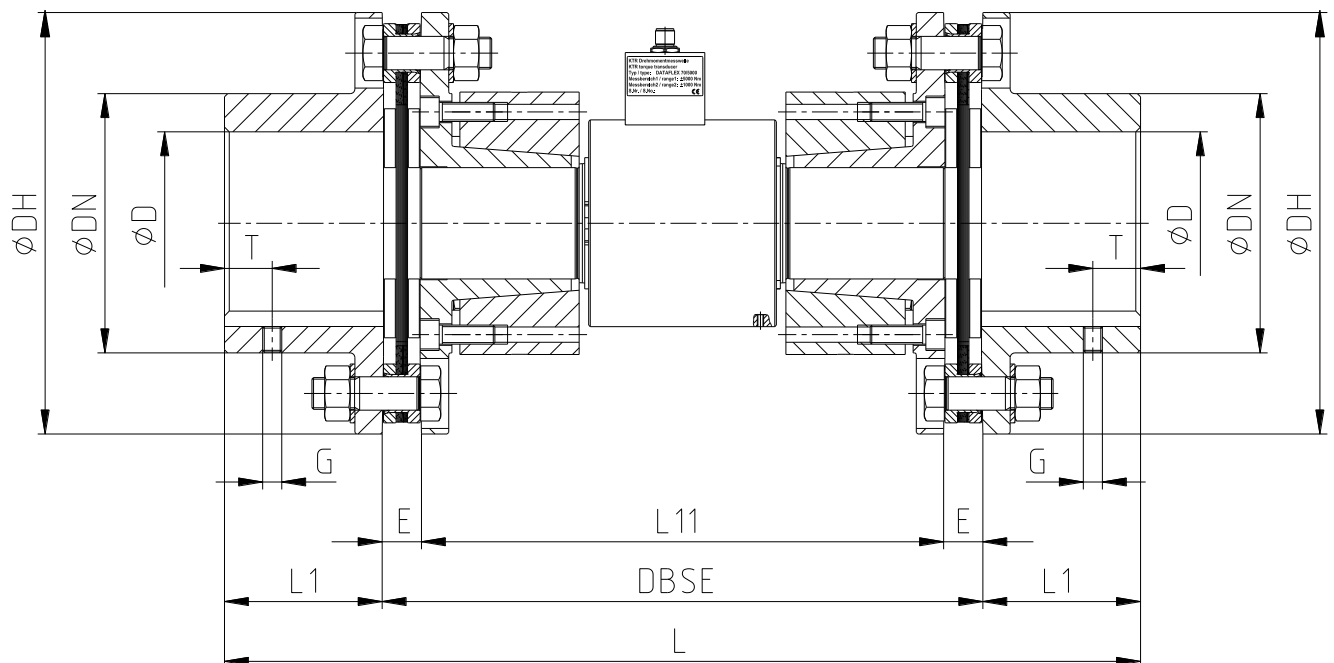
DATAFLEX® typ	wymiary [mm]									
	DW	D3	LD	L2	L3	L4	L5	L6	H	X
70/3000	70	130	330	100	130	118	6	50	107,35	23
70/5000										

**Tabela 2: dane techniczne**

rozmiar DATAFLEX®	70/3000	70/5000
<b>dane elektryczne</b>		
Zakres pomiarowy 1 - moment znamionowy $T_{KN}$ [Nm]	-3000 ... +3000 Nm	-5000 ... +5000 Nm
Zakres pomiarowy 2 - moment znamionowy $T_{KN2}$ [Nm]	-600 ... +600 Nm	-1000 ... +1000 Nm
częstotliwość pomiarów [kHz] (-3dB)	2	
błąd liniowości z uwzględn. histerezy [%] <sup>1)</sup>	< 0,1 (< 0,2 <sup>2)</sup> )	
wpływ temperatury [%/10K]	0,05	
zakres temperatur pracy [°C]	0 - 55	
napięcie zasilania [V] DC	24 ± 4	
maksymalny pobór prądu [mA]	100	
<b>sygnał wyjściowy dla momentu obrotowego</b>		
napięcie wyjściowe [V]	-10 ... +10	
<b>sygnał wyjściowy dla prędkości <sup>3)</sup></b>		
liczba impulsów / obrót	2x 450	
amplituda [V]	24/5V	
wyjście napięciowe [V]	0 - 10	
podziałka wyjścia napięciowego	mikroprzełącznik: 16 nastaw	
niedokładność wyjścia napięciowego DC [%] <sup>4)</sup>	± 0,2	
sygnał kierunku [V]	24/5V	
<b>dane mechaniczne</b>		
maksymalne obciążenie statyczne $T_{Kmax.}$ <sup>1)</sup> [%]	150	
moment niszczący $T_{K niszc.}$ <sup>1)</sup> [%]	300	
maksymalny moment zginający [Nm]	320	520
maksymalna siła promieniowa [N]	1700	2800
maksymalna siła osiowa [kN]	48	66
masa [kg]	12,30	12,45
szywność skrętna $C_T$ [Nm/rad]	395000	500000
kąt skręcenia dla $T_{KN}$ [stopnie]	0,44	0,57
moment bezwładności [kgmm <sup>2</sup> ]	7200	7300
maks. prędkość [obr./min]	4000	

- 1) w odniesieniu do momentu znamionowego  $T_{KN}$
- 2) w odniesieniu do momentu znamionowego  $T_{KN2}$
- 3) na terminalu przyłączeniowym DF2
- 4) w odniesieniu do zakresu pomiarowego

Chronione zgodnie z ISO 16016.	podpisano: 2022-08-19 Pz/Koe	zastępuje: KTR-N od 2021-10-26
	sprawdzono: 2022-09-05 Pz	zastąpione:


**1 Dane techniczne**
**momentomierz DATAFLEX® w połączeniu ze sprzęgłami RADEX®-N**


rysunek 2: DATAFLEX® ze sprzęgłami RADEX®-N

**Tabela 3: wymiary i dane techniczne**

rozmiar DATAFLEX® rozmiar RADEX®-N	70/3000 90	70/5000 115
<b>wymiary [mm]</b>		
wymiar DH	210	265
wymiar DN	132	163
wymiar D <sub>max</sub>	90	115
wymiar DBSE	360	376
wymiar L	520	576
wymiar L1	80	100
wymiar L11	330	330
wymiar E	15	23
<b>wkręt mocujący [mm]</b>		
wymiar G	M12	M12
wymiar T	25	30
moment dokręcania T <sub>A</sub> [Nm]	40	40
<b>dane mechaniczne całego zestawu (DATAFLEX® ze sprzęgłami RADEX®-N)</b>		
moment bezwładności [kgmm <sup>2</sup> ]	155200	470000
szttywność skrętna [Nm/rad]	283000	389000
masa [kg]	44,7	77,6
maks. prędkość [obr./min] <sup>1)</sup>	4000	3400

1) Wyższe prędkości obrotowe na zamówienie.



## 2 Wskazówki

### 2.1 Wskazówki ogólne

Proszę zapoznać z niniejszą instrukcją przed zamontowaniem i uruchomieniem momentomierza. Proszę zwrócić szczególną uwagę na informacje dotyczące bezpieczeństwa montażu i użytkowania! Instrukcja eksploatacji jest elementem wyrobu. Proszę przechowywać ją przez cały czas użytkowania urządzenia. Prawa autorskie niniejszej instrukcji są zastrzeżone przez KTR.

### 2.2 Oznaczenia dotyczące bezpieczeństwa



**Ostrzeżenie o przestrzeniach zagrożonych wybuchem**

Ten symbol oznacza uwagi, które mogą przyczynić się do zapobiegania obrażeniom ciała lub ciężkim obrażeniom ciała, mogącym doprowadzić do śmierci spowodowanej wybuchem.



**Ostrzeżenie przed urazami ciała**

Ten symbol oznacza uwagi, które mogą przyczynić się do zapobiegania obrażeniom ciała lub ciężkim obrażeniom ciała, mogącym doprowadzić do śmierci.



**Ostrzeżenie przed uszkodzeniami wyrobu**

Ten symbol oznacza uwagi, które mogą przyczynić się do zapobiegania uszkodzeniom wyrobu lub maszyny.



**Wskazówki ogólne**

Ten symbol oznacza uwagi, które mogą przyczynić się do zapobiegania niepożądanym rezultatom lub stanom.

### 2.3 Wskazówki dotyczące bezpieczeństwa



**Podczas montażu, regulacji oraz czynności konserwacyjnych momentomierza należy bezwzględnie upewnić się, że cały napęd jest zabezpieczony przed przypadkowym uruchomieniem. Wirujące części niosą ze sobą poważne zagrożenie uszkodzenia ciała. Należy bezwzględnie zapoznać się z całością niniejszej instrukcji i stosować do jej zapisów.**

- Wszystkie czynności związane z momentomierzem muszą być wykonane zgodnie z zasadą - „Po pierwsze - bezpiecznie”.
- Przed przystąpieniem do prac związanych z montażem, konserwacją lub regulacją momentomierza należy upewnić się czy został odłączony napęd oraz współpracujące urządzenia.
- Należy zabezpieczyć napęd przed przypadkowym włączeniem - na przykład poprzez umieszczenie informacji w miejscu pracy lub poprzez usunięcie bezpiecznika z układu zasilania.
- Nie dotykać momentomierza podczas jego pracy.
- Należy zabezpieczyć momentomierz przed przypadkowym dotknięciem. Należy zapewnić odpowiednie urządzenia zabezpieczające oraz osłony.

**2 Wskazówki****2.4 Właściwe użytkowanie**

Do montażu, konserwacji oraz regulacji momentomierza, może przystąpić osoba, która:

- dokładnie przeczytała i zrozumiała niniejszą instrukcję,
- posiada odpowiednie kwalifikacje techniczne i została specjalnie przeszkolona (np. w zakresie bezpieczeństwa, środowiska, logistyki),
- została upoważniona i jest do tego uprawniona

Momentomierz może być używany jedynie zgodnie z danymi technicznymi (patrz rozdział 1). Nieautoryzowane modyfikacje w wykonaniu momentomierza są niedopuszczalne. Nie ponosimy żadnej odpowiedzialności za wprowadzone zmiany jak i ich skutki. Zastrzegamy sobie prawo do wprowadzenia technicznych modyfikacji prowadzących do ulepszania wyrobu.

Przedmiotowy momentomierz **DATAFLEX®** określony w niniejszej instrukcji, odpowiada stanowi technicznemu w chwili powstania niniejszej instrukcji.

**2.5 Odniesienie do Dyrektywy Maszynowej 2006/42/WE**

Zgodnie z Dyrektywą Maszynową 2006/42/WE, momentomierze dostarczone przez KTR należy traktować jako elementy, które nie są w całości lub częściowo zmontowanymi urządzeniami/maszynami. W konsekwencji KTR nie ma obowiązku wystawiania deklaracji włączenia. W celu uzyskania szczegółowych informacji na temat bezpiecznego montażu, uruchomienia i bezpiecznej eksploatacji należy zapoznać się z niniejszą instrukcją eksploatacji, biorąc pod uwagę podane w niej ostrzeżenia.

**3 Przechowywanie, transport i opakowanie****3.1 Przechowywanie**

Sprzęgła **RADEX®-N** dostarczane są w stanie umożliwiającym składowanie. Zarówno **DATAFLEX®** jak i **RADEX®-N** mogą być przechowywane w suchym i zadaszonym miejscu przez okres 6 do 9 miesięcy.



**Pomieszczenia z wilgocią nie są odpowiednie do przechowywania sprzęgła. Należy upewnić się, że nie występuje również skraplanie pary wodnej. Odpowiednią wilgotnością względną jest wartość poniżej 65 %.**

**3.2 Transport i opakowanie**

**W celu uniknięcia obrażeń ciała i wszelkiego rodzaju uszkodzeń wyrobu, należy zawsze korzystać z odpowiedniego sprzętu podnoszącego.**

Sprzęgła są pakowane w różny sposób, w zależności od ich rozmiaru, ilości, a także rodzaju transportu. O ile pisemnie nie uzgodniono inaczej, opakowanie będzie spełniać wymogi wewnętrznych regulacji KTR.



## 4 Montaż

Dostarczany momentomierz jest kompletnym podzespołem. Przed montażem należy sprawdzić kompletność wszystkich pozostałych części składowych.

Zespół pomiarowy momentomierza **DATAFLEX®** może pracować zarówno w położeniu poziomym jak i pionowym.

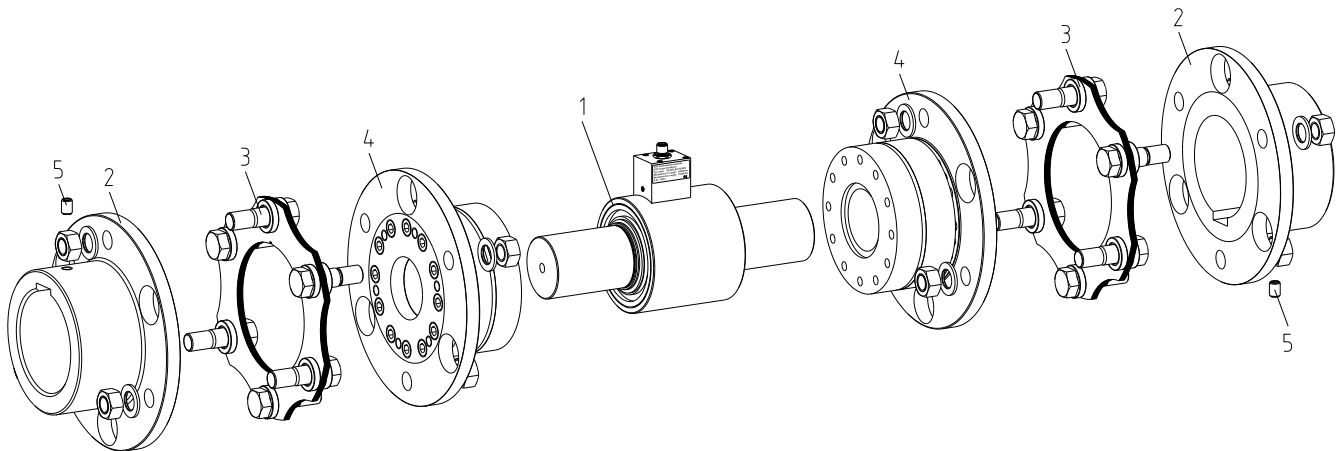
### 4.1 Elementy momentomierza DATAFLEX®

#### Elementy momentomierza DATAFLEX®

element	liczba	opis
1	1	momentomierz DATAFLEX®

#### Elementy momentomierza DATAFLEX® ze sprzętami RADEX®-N

element	liczba	opis
1	1	momentomierz DATAFLEX®
2	2	piasta kołnierzowa
3	2	lamina
4	2	piasty z pierścieniem zaciskającym
5	2	wkręt mocujący DIN EN ISO 4029



rysunek 3: momentomierz DATAFLEX® 70 ze sprzętami RADEX®-N

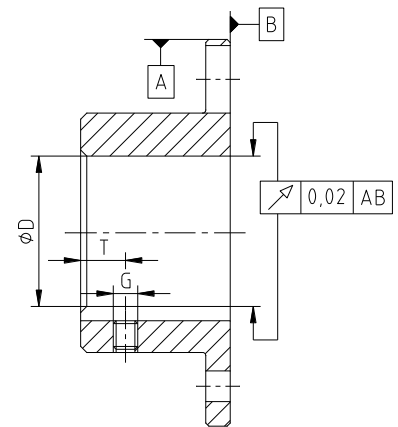


**Stosując sprzętło RADEX®-N należy dodatkowo wziąć pod uwagę zapisy instrukcji KTR-N 47110.**

**4 Montaż****4.2 Wskazówki dotyczące rozwiertu**

Nie wolno przekroczyć maksymalnej dopuszczalnej średnicy otworów D (patrz rozdział 1 - Dane techniczne). Wskutek niezastosowania się do powyższej uwagi, sprzęgło może ulec rozerwaniu. Wirujące części rozerwanego sprzęgła stanowią poważne niebezpieczeństwo.

- Przy wykonywaniu otworów na wały, należy zachować odpowiednią współśrodkowość i osiowość podczas obróbki mechanicznej (patrz rysunek 4).
- Należy bezwzględnie przestrzegać wartości  $\varnothing D$ .
- Dokładnie wyrównać piasty podczas wykonywania otworów.
- Piasty należy zabezpieczyć przed przesunięciem poprzez wkręty ustalające zgodne z DIN EN ISO 4029 lub podkładki i śruby mocujące od czoła piast.



rysunek 4: współśrodkowość i osiowość obróbki

**4.3 Odchyłki - ustawienie pozycji momentomierza**

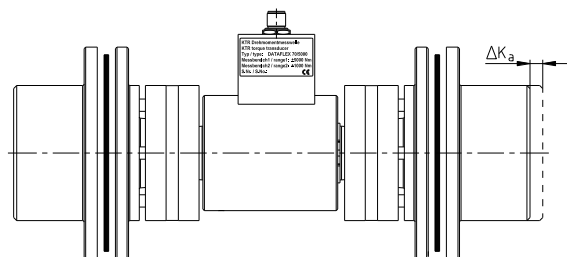
Wartości odchyłek z tabeli 4 zapewniają odpowiednie bezpieczeństwo oraz kompensowanie odchyłek wynikających z wpływów środowiskowych np.: rozszerzalności cieplnej, osiadania podłoża.



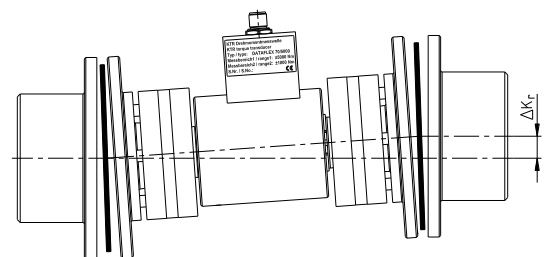
**W celu zapewnienia długiej żywotności momentomierza i sprzęgła, wały maszyn muszą być dokładnie wyosiowane. Należy bezwzględnie stosować się do zalecanych wartości odchyłek (patrz tabela 4). Jeśli wartości te zostaną przekroczone, momentomierz ze sprzęgłami ulegnie zniszczeniu.**

**Objaśnienie:**

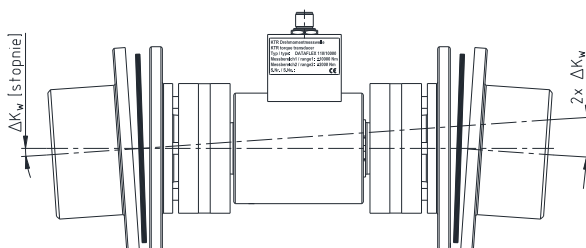
- Wartości odchyłek przedstawione w tabeli 4 są wartościami maksymalnymi, które nie mogą występować jednocześnie. Jeżeli występuje jednocześnie odchyłka osiowa, promieniowa i kąтова, dopuszczalne wartości odchyłek należy odpowiednio zmniejszyć (patrz rysunek 6).
- Należy sprawdzić czujnikiem zegarowym, suwmiarką lub szczelinomierzem czy wartości odchyłek z tabeli 4 nie zostały przekroczone.



odchyłka osiowa



odchyłka promieniowa



odchyłka kąтова

rysunek 5: odchyłki



**4 Montaż**

**4.3 Odchyłki - ustawienie pozycji momentomierza**

**Tabela 4: odchyłki**

DATAFLEX® rozmiar	RADEX®-N rozmiar	maks. odchyłka osiowa $\Delta K_a$ [mm]	maks. odchyłka promieniowa $\Delta K_r$ [mm]	maks. odchyłka kątowa $\Delta K_w$ [stopnie] <sup>1)</sup>
70/3000	90	2,0	6,0	1,0
70/5000	115	2,8	6,1	

1) dla pojedynczej laminy

Przykład dla odchyłek pokazanych na rysunku 6:

Przykład:

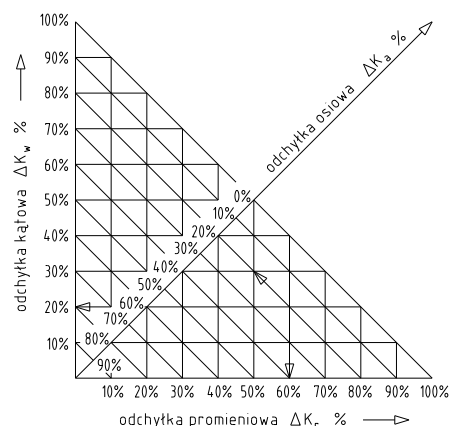
$\Delta K_r = 60\%$

$\Delta K_w = 20\%$

$\Delta K_a = 20\%$

$$\Delta K_{\text{całkowite}} = \Delta K_a + \Delta K_r + \Delta K_w \leq 100\%$$

rysunek 6: połączenie odchyłek



**4.4 Montaż piast**



**Zaleca się sprawdzenie wymiarów otworów, wałów, rowków wpustowych i wpustów przed przystąpieniem do montażu.**

**4 Montaż****4.5 Montaż sprzęgieł RADEX®-N na wałach momentomierza DATAFLEX®****4.5.1 Montaż piast zaciskowych RADEX®-N (element 4)**

Moment obrotowy przenoszony jest przez cierne połączenie wał-piasta. Pasowanie otworu piasty i wału: H7/h6.

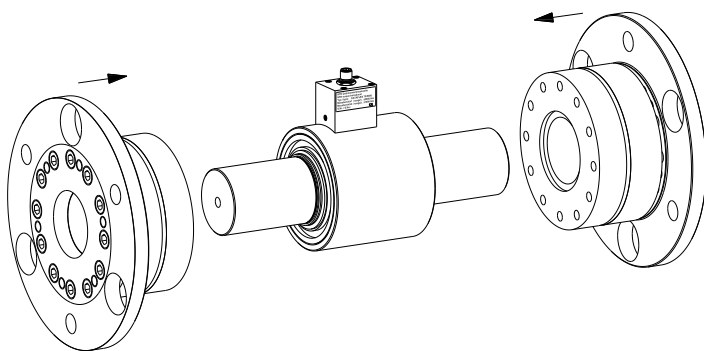
**Podczas montażu należy zwracać uwagę na poniższe czynności:**

- Przed montażem oczyścić powierzchnie stykowe wału i piasty kołnierzonej.

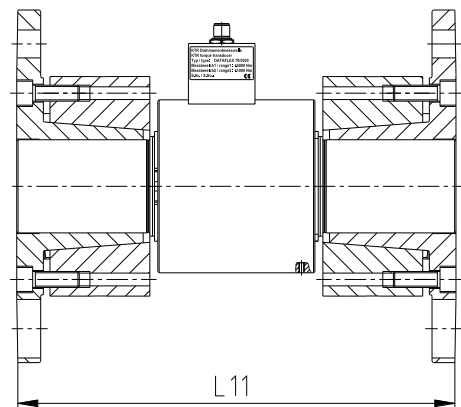


**Nie wolno stosować oleju ani smaru z dwusiarczkiem molibdenu lub dodatkami wysokociśnieniowymi, a także past zmniejszających współczynnik tarcia.**

- Nieznacznie odkręcić śruby mocujące i umieścić piastę kołnierkową na wale, dostosowując położenie do wymiaru L11.
- Dokręcać śruby zaciskające równomiernie na krzyż. Stopniowo zwiększać moment dokręcania. Czynność należy powtarzać aż do osiągnięcia, dla każdej śruby, momentu dokręcania podanego w tabeli 5.



rysunek 7: montaż piast z pierścieniem zaciskowym



rysunek 8: uzyskanie wymiarów L11

**Tabela 5: momenty dokręcania śrub zaciskających**

rozmiar DATAFLEX®	70/3000	70/5000
rozmiar RADEX®-N	90	115
rozmiar śrub zaciskających	M12	M12
moment dokręcania $T_A$ [Nm]	120	120
przenoszony moment obrotowy [Nm] <sup>1)</sup> (moment przenoszony przez tarcie)	5160	8370

1) H7/h6 pasowanie wał/piasta

**4.5.2 Montaż piast kołnierzowych RADEX®-N (element 2)**

- Nałożyć piasty na wały strony napędzającej i napędzanej (patrz rysunek 16). Wały nie mogą wystawać poza kołnierze piast.
- Ustawić osiowo maszyny tak, aby został uzyskany wymiar DBSE między piastami sprzęgła.
- Jeżeli maszyny są przytwierdzone do podłoża, uzyskanie wymiaru DBSE można zapewnić poprzez przesuwanie piast na wałach maszyn (patrz rysunek 17).

## 4 Montaż

### 4.5 Montaż sprzęgła RADEX®-N na wałach momentomierza DATAFLEX®

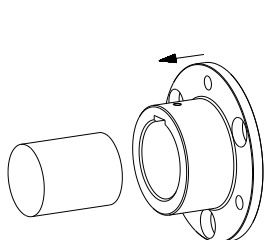
#### 4.5.2 Montaż piast kołnierzowych RADEX®-N (element 2)



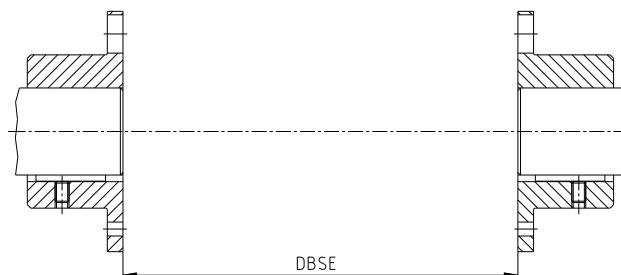
Na życzenie piasty kołnierzowe mogą nie posiadać wkrętów zabezpieczających piasty przed przesuwaniami na wałach. Proszę zaznaczyć tę opcję w zamówieniu.



Podczas montażu należy upewnić się, że wymiar DBSE (patrz tabela 3) został zachowany. W przypadku braku zachowania przedmiotowego wymiaru, zniszczeniu może ulec momentomierz lub/i sprzęgło.



rysunek 9: montaż piast na wale strony napędzanej i napędzającej



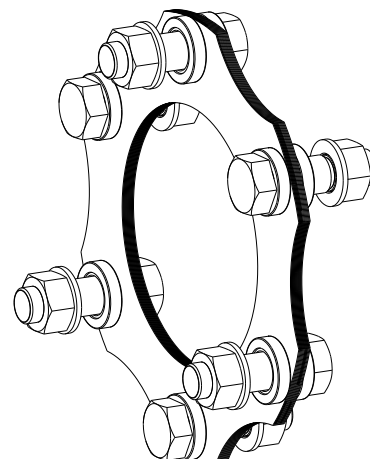
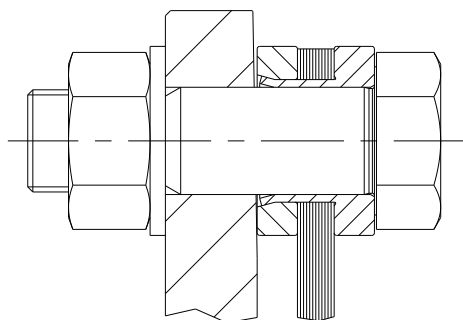
rysunek 10: uzyskanie wymiarów DBSE

#### 4.5.3 Montaż lamin RADEX®-N (element 3)



Podczas montażu należy upewnić się, że sprzęgło (w szczególności lamina) będzie montowane bez odkształceń osiowych. Niezastosowanie się do powyższej uwagi grozi zniszczeniem sprzęgła.

- Wsunąć laminy pomiędzy kołnierze piast będących na wałach maszyn i momentomierza DATAFLEX®.
- Wstępnie ręcznie docisnąć montowane elementy do siebie, wkładając jednocześnie na przemian od prawej i lewej strony śruby mocujące laminy (patrz rysunek 11).
- Dokręcić śruby pasowane kluczem dynamometrycznym, aż do uzyskania wartości momentu dokręcania podanego w tabeli 8.



rysunek 11: montaż lamin

**4 Montaż****4.5 Montaż sprzęgieł RADEX®-N na wałach momentomierza DATAFLEX®****4.5.4 Momenty dokręcania śrub zestawów lamin**

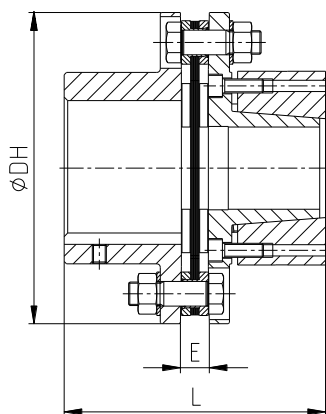
Śruby mocujące laminy należy dokręcać aż do chwili uzyskania na każdej z nich momentu dokręcania  $T_A$  z tabeli 6.

**Tabela 6: momenty dokręcania śrub zestawów lamin**

rozmiar DATAFLEX®	70/3000	70/5000
rozmiar RADEX®-N	90	115
rozmiar śruby	M16	M20
moment dokręcania $T_A$ [Nm]	280	550



Użytkując sprzęgło należy w regularnych odstępach czasu kontrolować moment dokręcania śrub mocujących laminy.

**4.5.5 Uwagi montażowe dotyczące sprzęgła RADEX®-N**

rysunek 12: montaż sprzęgła

**Tabela 7:**

DATAFLEX® rozmiar	70/3000	70/5000
RADEX®-N rozmiar	90	115
<b>wymiary montażowe</b>		
wymiar E	15	23
wymiar DH	210	265
wymiar L	175	223

**4.6 Uwagi montażowe dotyczące momentomierza DATAFLEX®**• **Mocowanie obudowy**

Obudowa momentomierza musi być zabezpieczona przed obracaniem się. W tym celu, od spodu obudowy znajduje się nagwintowany otwór M4. Należy bezwzględnie upewnić się, że obudowa nie będzie umocowana (unieruchomiona) na sztywno!



Nie ma potrzeby otwierania obudowy. Otwarcie obudowy może prowadzić do uszkodzenia momentomierza.

• **Izolacja**

Wszystkie momentomierze DATAFLEX® typu 70, odpowiadają klasie IP51 zgodnie z normą DIN EN 60529.

• **Konserwacja**

Momentomierz DATAFLEX® nie wymaga zabiegów konserwacyjnych. Nie ma konieczności czyszczenia lub smarowania.

• **Kalibracja**

Dostarczane urządzenie jest skalibrowane. Zaleca się coroczną kontrolę kalibracji.

**4 Montaż****4.7 Opis techniczny****1. Opis ogólny**

Momentomierze DATAFLEX® 70 są wyposażone w tensometry drutowe (DMS), z których sygnał wewnętrznie przesyłany jest bezstykowo.

Dodatkowo dwukanałowy enkoder dostarcza dwóch, dotyczących prędkości, sygnałów impulsowych przesuniętych względem siebie o 90 stopni, przy rozdzielczości 450 impulsów na obrót. Momentomierz połączony jest z terminalem przyłączeniowym DF2 poprzez kabel - dostępny również jako akcesorium.



**Momentomierz powinien być włączony w celu rozruchu, dopiero po właściwym dokonaniu wszelkich połączeń. Momentomierz po pierwszym uruchomieniu będzie przez około 5 minut w fazie rozruchowej, po zakończeniu rozruchu urządzenie uzyska standardową dokładność pomiaru.**

**2. Terminal przyłączeniowy DF2**

Terminal przyłączeniowy DF2 posiada 12 zacisków, do których przyłącza się odpowiednio zasilanie, sprzęt pomiarowy i przełączniki.

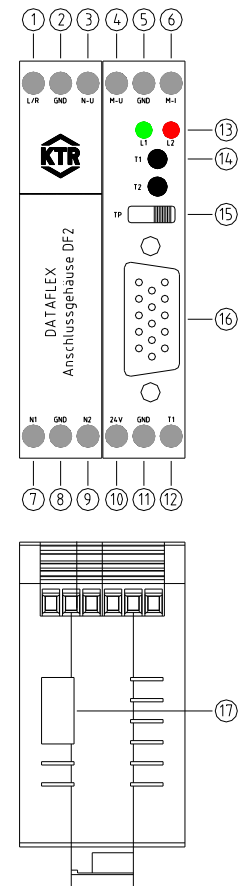
Sygnał momentu obrotowego pojawiający się na wyjściu urządzenia jest proporcjonalnym napięciem bezpośrednim z zakresu -10 ... 10 V.

Prędkość jest odzwierciedlana przez dwa sygnały prostokątne, jeden skalowalny sygnał napięciowy oraz jeden sygnał kierunku (opis wyprowadzeń podano w tabeli 8).

Przycisk T1 służy do programowania i może być zmostkowany zewnętrznie przez połączenie zacisku 12 (T1) z masą (GND).

Tabela 8: Opis wyprowadzeń na terminalu DF2

nr	oznaczenie	Działanie	parametry
<b>napięcie wejściowe</b>			
10	24V	napięcie zasilania +	24 V DC $\pm$ 4 V / 100 mA
11	GND	napięcie zasilania -	
<b>sygnał wyjściowy dla momentu obrotowego</b>			
4	M-U	wyjście napięciowe +	-10 V ... 10 V ( $R_A = 1 \text{ k}\Omega$ )
5	GND	masa sygnału momentu obr.	
6	M-I	kierunek obrotów	
<b>wyjście impulsowego sygnału prędkości obrotowej</b>			
7	N1	sygnał prędkości obr. kanał 1	HTL (24V, 450 imp./obrót.) TTL (5V, 450 imp./obrót.)
8	GND	masa impulsowego sygnału prędkości obr.	
9	N2	sygnał prędkości obr. kanał 2	HTL (24V, 450 imp./obrót.) TTL (5V, 450 imp./obrót.)
<b>wyjście napięciowego (DC) sygnału prędkości obrotowej</b>			
1	R/L	kierunek obrotów	HTL (24V, obroty prawe = 0) TTL (5V, obroty prawe = 0)
2	GND	masa napięciowego sygnału prędkości obr.	
3	N-U	napięciowy (DC) sygnał prędkości obr.	0 V ... 10 V (skalowalne)
<b>sterowanie działaniem / wskaźniki</b>			
12	T1	przycisk T1	przyłącze zewnętrzne T1
13	L1, L2	sygnałowe diody LED	
14	T1, T2	przycisk T1, T2	przycisk programowania
15	TP	przełącznik filtra dolnoprzepustowego	filtr włączony/wyłączony
16	-	złącze dla momentomierza	połączenie przewodem
17	-	przełącznik podziałki sygnału prędkości	patrz tabela 12



rysunek 13: terminal DF2

**4 Montaż****4.7 Opis techniczny****3. Wyjścia analogowe****a) napięcie zasilania 24V (nr 10 i 11)**

Napięcie zasilające wynosi  $24\text{ V} \pm 4\text{ V}$  (DC), z maksymalnym poborem prądu 100 mA.

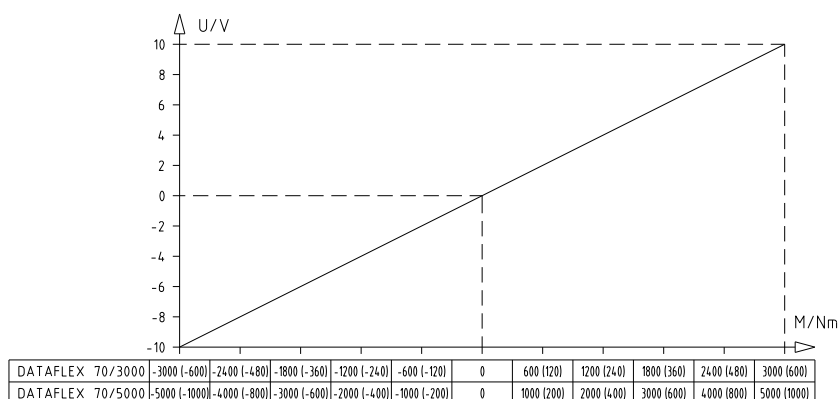
**b) sygnał momentu obrotowego M-U (nr 4 i 5)**

Napięcie wyjściowe jest proporcjonalne do momentu obrotowego i zmienia się w zakresie od -10V do 10V. Tabela 9 przedstawia zależności pomiędzy momentem obrotowym i napięciem wyjściowym.

**Tabela 9: Zależności pomiędzy momentem obrotowym a sygnałami wyjściowymi**

DATAFLEX® rozmiar	Zakres pomiarowy 1 $\Delta M / \Delta U$	Zakres pomiarowy 2 $\Delta M / \Delta U$
70/3000	300 Nm / V	60 Nm / V
70/5000	500 Nm / V	100 Nm / V

rysunek 14: zależność napięcia od momentu obrotowego - wartości wyjściowe zakres pomiarowy 1 (zakres pomiarowy 2)

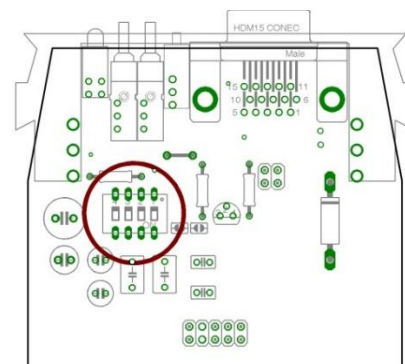
**c) Filtr napięcia wyjściowego (nr 15)**

Sygnał momentu obrotowego można poddać filtrowaniu dzięki aktywacji filtra dolnoprzepustowego i w ten sposób wyeliminować składowe sygnału o wysokiej częstotliwości.

**Tabela 10: Przełącznik filtra dolnoprzepustowego (nr 15)**

przełącznik TP	lewo	prawo
	filtr włączony	filtr wyłączony

Częstotliwość progową filtra można zmieniać za pomocą mikroprzełącznika DIP (patrz rysunek 15), znajdującego się wewnątrz obudowy terminala:



rysunek 15: lokalizacja mikroprzełącznika DIP

**Tabela 11: Nastawa częstotliwości progowej filtra**

częstotliwość progowa [Hz]	przycisk 1	przycisk 2	przycisk 3	przycisk 4
2000	OFF	OFF	OFF	OFF
1000	ON	OFF	OFF	OFF
100	OFF	ON	OFF	OFF
10	OFF	OFF	ON	OFF
1	OFF	OFF	OFF	ON

Domyślnie ustawiona jest częstotliwość progowa 1000 Hz.

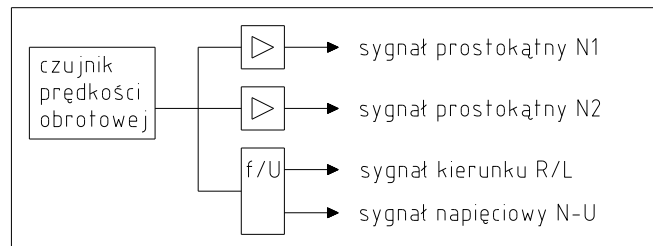
**4 Montaż**

**4.7 Opis techniczny**

**d) wyjścia sygnału prędkości obrotowej N1, N2, N-U, R/L (nr 1, 3, 7, 9)**

Terminal przyłączeniowy DF2 posiada 4 przyłącza dotyczące prędkości obrotowej:

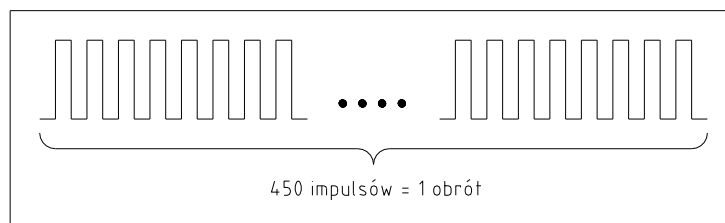
- Dwa sygnały prostokątne przesunięte względem siebie o 90 stopni (N1, N2)
- Skalowany sygnał napięciowy (N-U) z sygnałem kierunku (R/L)



rysunek 16

**Wyjścia N1 i N2**

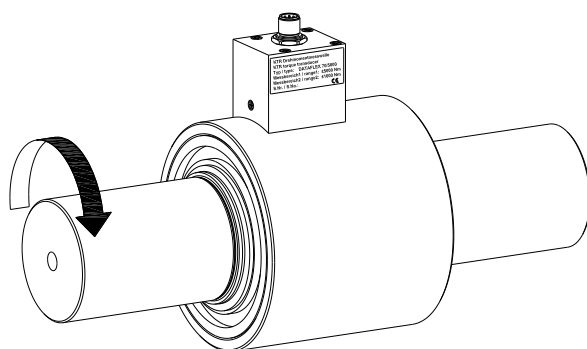
Każde z wyjść prędkości obr. N1 i N2 dostarcza prostokątny sygnał z rozdzielczością 2x 450 impulsów na obrót (patrz rysunek 17).



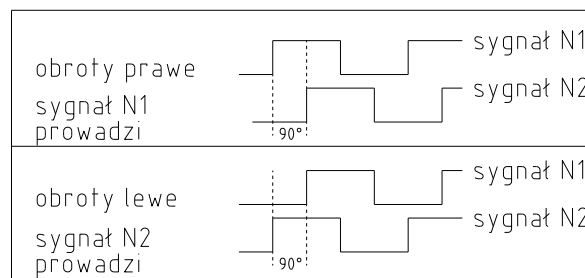
rysunek 17

Prędkość obrotowa obliczana jest w następujący sposób:  **$N \text{ [obr./min]} = f \text{ [Hz]} / 7,5$**

Sygnały na kanałach prędkości obr. N1 i N2 posiadają przesunięcie fazowe względem siebie o 90 stopni. W zależności od kierunku obrotów, jeden z sygnałów wyprzedza w fazie drugi sygnał o 90° (patrz rysunek 18).



obroty prawe



rysunek 18

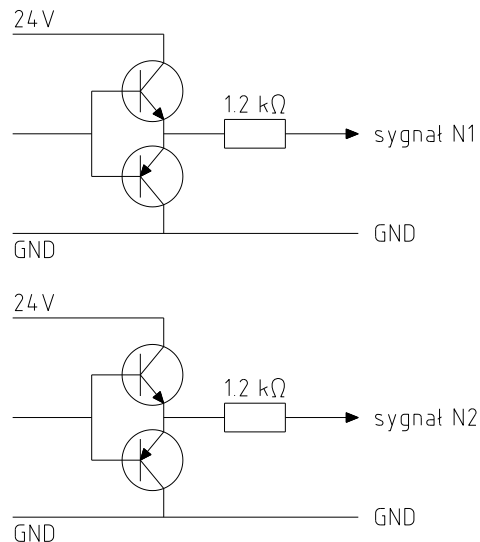
**4 Montaż**

**4.7 Opis techniczny**

**obwód końcowy (wyjścia N1 i N2)**

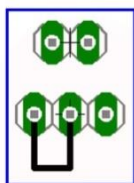
Obwody prędkości N1 i N2 posiadają na wyjściu układy przeciwsołbne, odporne na zwarcie, dostarczające prostokątny sygnał o amplitudzie 24V oraz maksymalnym natężeniu prądu przełączania 30 mA. Zacisków wyjściowych nie można podłączać do zewnętrznego źródła napięcia (patrz rysunek 19).

Poziom sygnału wyjściowego prędkości oraz kierunku obrotów może być zmieniony na 5V, za pomocą przestawienia zwerek (patrz rysunek 20).

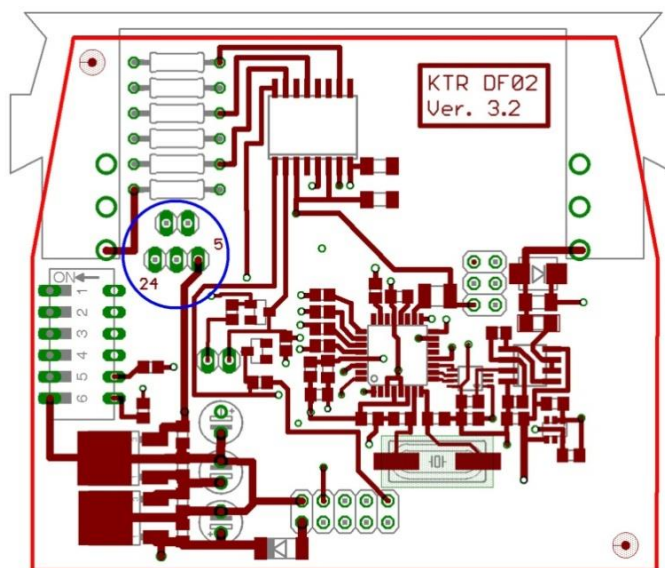
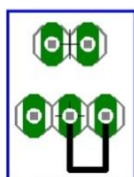


rysunek 19: obwód końcowy wyjść prędkości

Wyjścia N1, N2, R/L = 24Vss:



Wyjścia N1, N2, R/L = 5Vss:



rysunek 20: zmiana poziomu napięcia sygnału prędkości i kierunku obrotów



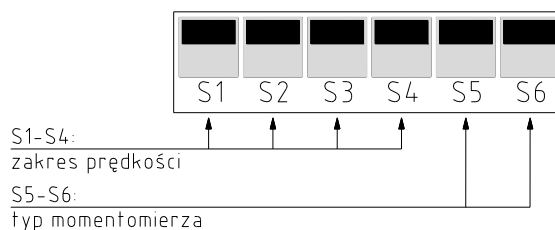
**4 Montaż**

**4.7 Opis techniczny**

**Wyjścia N-U i R/L**

Terminal przyłączeniowy DF2 zawiera zintegrowany konwerter f/U. Przekształca on impulsy z enkodera na liniowe napięcie (DC) wyjściowe (zacisk N-U) oraz podaje dodatkowy sygnał dotyczący kierunku obrotów (zacisk R/L).

Za pomocą miniaturowego przełącznika (S1-S6) na spodniej stronie terminala przyłączeniowego DF2 można określić podziałkę sygnału prędkości wybranego typu momentomierza (patrz rysunek 13 i 20).

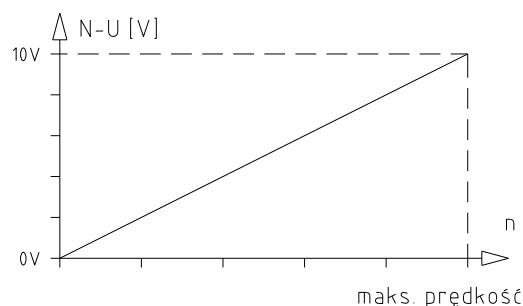


rysunek 21: położenia przełączników

**wyznaczanie podziałki napięcia wyjściowego dla sygnału prędkości obrotowej**

**Tabela 12: położenie przełączników S1-S4 i odpowiadająca im podziałka dla prędkości wyjściowej N-U**

maks. prędkość	podziałka	S1	S2	S3	S4
10	1 obr./min / V	0	0	0	0
20	2 obr./min / V	0	0	0	1
40	4 obr./min / V	0	0	1	0
60	6 obr./min / V	0	0	1	1
80	8 obr./min / V	0	1	0	0
100	10 obr./min / V	0	1	0	1
200	20 obr./min / V	0	1	1	0
400	40 obr./min / V	0	1	1	1
600	60 obr./min / V	1	0	0	0
800	80 obr./min / V	1	0	0	1
1000	100 obr./min / V	1	0	1	0
2000	200 obr./min / V	1	0	1	1
4000	400 obr./min / V	1	1	0	0
6000	600 obr./min / V	1	1	0	1
8000	800 obr./min / V	1	1	1	0
10000	1000 obr./min / V	1	1	1	1



rysunek 22

**Tabela 13: wybór typu momentomierza DATAFLEX®**

DATAFLEX® typ	S5	S6
DATAFLEX® 22, 42, 85, 140	0	0
DATAFLEX® 16	1	1
DATAFLEX® 32, 42 (czerwony), 110	0	1
DATAFLEX® 70	1	0

**Tabela 14: sygnał kierunku obrotów**

napięcie wyjściowe R/L	kierunek obrotów
0	obroty prawe
24V	obroty lewe

Sygnał na wyjściu R/L pokazuje kierunek obrotów (patrz tabela 14).

\* możliwe przełączenie pomiędzy 5V a 24V (patrz rysunek 20 zmiana poziomu napięcia sygnału prędkości i kierunku obrotów)

**4 Montaż****4.7 Opis techniczny****e) Przyciski sterowania i diody LED (nr 12 do 14, rysunek 23)**

Terminal przyłączeniowy DF2 posiada dwie diody LED do kontroli wzrokowej i dwa przyciski umożliwiające zmianę ustawień.

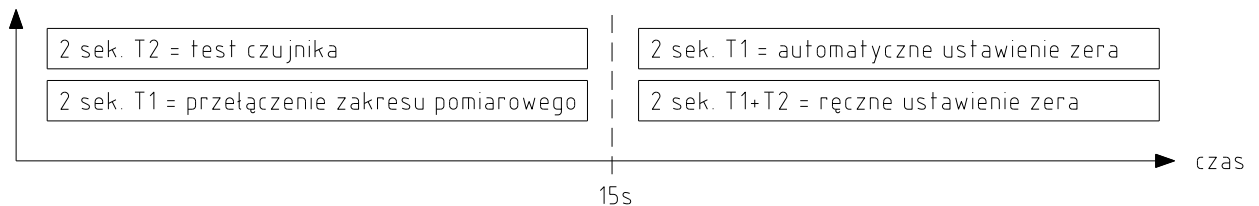
**5 Funkcje specjalne**

Następujące ustawienia mogą być dokonywane za pomocą przycisków:

- 1) autotest
- 2) przełączenie zakresu pomiarowego
- 3) automatyczne ustawienie zera
- 4) ręczne ustawienie zera

Ze względów bezpieczeństwa "1) autotest" oraz "2) przełączenie zakresu pomiarowego" mogą być wykonane tylko w ciągu pierwszych 15 sekund po włączeniu. "3) automatyczne ustawienie zera" oraz "4) ręczne ustawienie zera" mogą być wykonywane dopiero po okresie 15 sekund od włączenia.

Zakończenie okresu 15 sekund sygnalizowane jest krótkim mignięciem diod LED terminala przyłączeniowego.



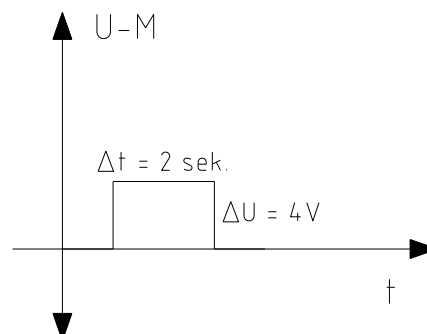
rysunek 23

**5.1 Test czujnika**

Działanie czujnika momentu obrotowego może być sprawdzone podczas pierwszych 15 sekund po włączeniu jego zasilania. Jeśli przycisk T2 jest naciśnięty przez 2 sekundy napięcie wyjściowe momentu obrotowego zostanie zwiększone o ok. 4 V na czas 2 sekundy. Napięcie wyjściowe wzrasta do ok. -10 V przez 2 sekundy w zakresie pomiarowym 2.



- Test czujnika może być wykonywany tylko w ciągu pierwszych 15 sekund po włączeniu.



rysunek 24: test czujnika

## 5 Funkcje specjalne

### 5.2 Przełączenie zakresu pomiarowego

Przełączenie zakresu pomiarowego może nastąpić w ciągu pierwszych 15 sekund po włączeniu napięcia zasilającego. W tym celu na 2 sekundy należy nacisnąć przycisk T1 na terminalu przyłączeniowym DF2. Wybrany zakres pomiarowy wskazywany jest przez zieloną diodę LED terminala DF2.

- Zielona dioda LED zgaszona = zakres pomiarowy 1 (np. 5000 Nm)
- Zielona dioda LED świeci się na stałe = zakres pomiarowy 2 (np. 1000 Nm)

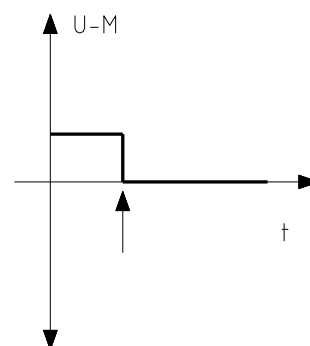
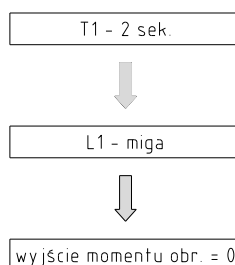
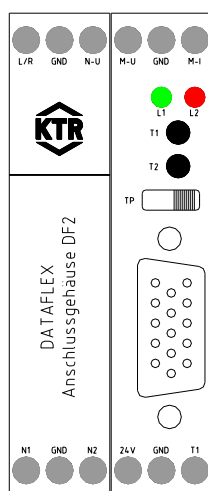
Po ponownym włączeniu zasilania wybrany zakres pomiarowy pozostaje ustawiony.

### 5.3 Automatyczne ustawienie zera (patrz rysunek 16)

Jeśli przycisk T1 jest wciśnięty przez 2 sekundy, wyjście sygnału momentu obrotowego jest automatycznie ustawiany na 0V. Ustawienie odbywa się niezależnie od wartości aktualnego momentu obrotowego. Zakończenie ustawiania potwierdzone jest szybkim mignięciem diody LED L1. Nowy punkt zerowy został zapisany, a urządzenie jest ponownie w trybie pomiaru.



- **Automatyczne ustawienie zera może być wykonywane jedynie wtedy, gdy momentomierz jest włączony dłużej niż 15 sekund.**
- **Jeśli to konieczne, automatyczne ustawienie zera może być również wykonywane przez zewnętrzne połączenie. Jeśli zacisk T1 terminala zwarto do masy (GND) na 2 sekundy, również nastąpi automatyczne ustawienie zera.**



rysunek 25: automatyczne ustawienie zera

### 5.4 ręczne ustawienie zera

Punkt zerowy moment obrotowego może być ustawiony ręcznie. W tym celu oba przyciski T1 i T2 należy wcisnąć jednocześnie i trzymać przez 2 sekundy. Dioda L1 zamiga cztery razy.

Naciśnięcie przycisku T1 zwiększa napięcie, naciskając przycisk T2 zmniejsza się napięcie. Im dłużej trzymany jest odpowiedni przycisk tym szybciej następuje zmiana parametru. Każda zmiana jest potwierdzona przez krótkie miganie diody LED L2.

Po wykonaniu ustawienia nowych wartości są one trwale zapamiętane przez naciśnięcie obu przycisków ponownie przez 2 sekundy. Dioda LED L1 zaświeca się raz, sygnalizując powrót do trybu pomiarowego.

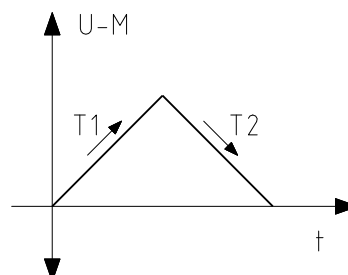
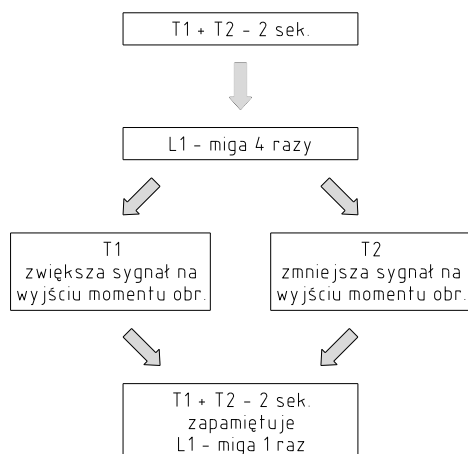
Ręczne ustawienie zera może być przeprowadzone oddzielnie dla obydwóch zakresów pomiarowych. Zasadniczo ustawiany jest punkt zerowy zakresu, który jest aktualnie aktywny.

## 5 Funkcje specjalne

### 5.4 ręczne ustawienie zera



- Ręczne ustawienie zera może być wykonywane jedynie wtedy, gdy momentomierz jest włączony dłużej niż 15 sekund i sygnał ustabilizował się.



rysunek 26: ręczne ustawienie zera

## 6 Utylizacja

W zakresie ochrony środowiska prosimy o utylizację opakowań lub wyrobów, po zakończeniu ich eksploatacji, zgodnie z przepisami prawa i normami, które mają odpowiednio zastosowanie.

## 7 Konserwacja i serwis

**DATAFLEX®** jest momentomierzem o niskich kosztach eksploatacji. Zaleca się przeprowadzanie kontroli wzrokowej momentomierza, co **najmniej raz w roku**. Należy zwrócić szczególną uwagę na stan, wyosiowanie i połączenia śrubowe momentomierza oraz łączników płytkowych sprzęgła RADEX®-N.



Po uruchomieniu momentomierza, podczas rutynowych kontroli, należy kontrolować momenty dokręcenia śrub.



Stosując sprzęgło RADEX®-N należy dodatkowo wziąć pod uwagę zapisy instrukcji KTR-N 47110.



**8 Serwis, adresy biur obsługi klienta**

Na życzenie oferujemy wykonanie kalibracji momentomierza, jak również inne usługi serwisowe.

Dane teleadresowe partnerów KTR w sprawach części zamiennych oraz zamówień można uzyskać na stronie internetowej [www.ktr.com](http://www.ktr.com).



**KTR nie ponosi żadnej odpowiedzialności w przypadku stosowania nieoryginalnych części zamiennych i osprzętu oraz wszelkich szkód powstałych z tego powodu.**

**KTR Systems GmbH**  
Carl-Zeiss-Str. 25  
D-48432 Rheine  
telefon: +49 5971 798-0  
e-mail: [mail@ktr.com](mailto:mail@ktr.com)

**9 Deklaracje zgodności****9.1 Deklaracja Zgodności UE**

## Deklaracja Zgodności UE

Producent - KTR Systems GmbH, Carl-Zeiss-Str. 25, D-48432 Rheine - oświadcza, że

### momentomierz DATAFLEX®


opisany w niniejszej instrukcji jest zgodny z poniższą dyrektywą:

2014/30/UE *Dyrektywa Parlamentu Europejskiego i Rady z dnia 26 lutego 2014 r. w sprawie harmonizacji ustawodawstw państw członkowskich odnoszących się do kompatybilności elektromagnetycznej*

Zastosowane normy:

EN IEC 61000-6-2:	Norma dotycząca odporności w środowiskach przemysłowych
EN 61000-4-2:	Badanie odporności na wyładowania elektrostatyczne (ESD)
EN IEC 61000-4-3:	Badanie odporności na promieniowane pole elektromagnetyczne o częstotliwości radiowej
EN 61000-4-4:	Badanie odporności na serie szybkich elektrycznych stanów przejściowych
EN 61000-4-6:	Odporność na zaburzenia przewodzone, indukowane przez pola o częstotliwości radiowej
EN IEC 61000-6-4:	Norma emisji w środowiskach przemysłowych
EN 55011:	Charakterystyki zaburzeń o częstotliwości radiowej (klasa B)

Rheine, 2022-08-19  
Miejscowość Data

  
i. V.  
Reinhard Wibbeling  
Inżynieria/B&R

  
i. A.  
Jürgen Kösters  
Szef Produktu

**9 Deklaracje zgodności****9.2 Deklaracja zgodności UK**

## Deklaracja zgodności UK

Producent - KTR Systems GmbH, Carl-Zeiss-Str. 25, D-48432 Rheine - oświadcza, że

### momentomierz DATAFLEX®

opisany w niniejszej instrukcji jest zgodny z poniższą dyrektywą:

*SI 2016/1091 Przepisy prawne dotyczące kompatybilności elektromagnetycznej 2016*

Zastosowane normy:

EN IEC 61000-6-2:	Norma dotycząca odporności w środowiskach przemysłowych
EN 61000-4-2:	Badanie odporności na wyładowania elektrostatyczne (ESD)
EN IEC 61000-4-3:	Badanie odporności na promieniowane pole elektromagnetyczne o częstotliwości radiowej
EN 61000-4-4:	Badanie odporności na serie szybkich elektrycznych stanów przejściowych
EN 61000-4-6:	Odporność na zaburzenia przewodzone, indukowane przez pola o częstotliwości radiowej
EN IEC 61000-6-4:	Norma emisji w środowiskach przemysłowych
EN 55011:	Charakterystyki zaburzeń o częstotliwości radiowej (klasa B)

Autoryzowany przedstawiciel:

KTR U.K. Ltd.  
Robert House  
Unit 7, Acorn Business Park  
Woodseats Close  
Sheffield  
United Kingdom, S8 0TB

Rok oznakowania UKCA: 2022

Rheine,  
Miejscowość

2022-08-19  
Data

i. V.  
Reinhard Wibbeling  
Inżynieria/B&R

i. A.  
Jürgen Kösters  
Szef Produktu